



P/8089476

REPUBLIKA HRVATSKA
MINISTARSTVO ZAŠTITE OKOLIŠA
I ZELENE TRANZICIJE

Uprava za procjenu utjecaja na okoliš i
održivo gospodarenje otpadom
Sektor za procjenu utjecaja na okoliš

KLASA: UP/I-351-02/19-45/09
URBROJ: 517-05-1-3-2-24-40
Zagreb, 16. kolovoza 2024.

Ministarstvo zaštite okoliša i zelene tranzicije, OIB 19370100881, na temelju članka 115. i članka 110. Zakona o zaštiti okoliša („Narodne novine“, br. 80/13, 153/13, 78/15, 12/18 i 118/18), a u vezi članka 22. i 26. Uredbe o okolišnoj dozvoli („Narodne novine“, br. 8/14 i 5/18), u postupku razmatranja uvjeta okolišne dozvole po službenoj dužnosti, povezano s izmjenama i dopunama uvjeta zbog promjena u radu postojećeg postrojenja Termoelektrana-toplana Osijek (TE-TO Osijek), operatera HEP- Proizvodnja d.o.o., Ulica grada Vukovara 37, Zagreb, OIB 09518585079, donosi

RJEŠENJE
O IZMJENI I DOPUNI UVJETA OKOLIŠNE DOZVOLE

- I. Točka II. izreke Rješenja o objedinjenim uvjetima zaštite okoliša za postojeće postrojenje Termoelektrana-toplana Osijek (TE-TO Osijek), KLASA: UP/I-351-03/12-02/71, URBROJ: 517-06-2-2-1-14-43 od 10. travnja 2014. godine, Rješenja o izmjeni i dopuni okolišne dozvole, KLASA: UP/I-351-03/15-02/60, URBROJ: 517-06-2-2-1-16-14 od 19. veljače 2016. godine i Rješenja o izmjeni i dopuni rješenja, KLASA: UP/I-351-03/16-02/57, URBROJ: 517-06-2-2-1-17-6 od 31. siječnja 2017. godine, mijenja se i glasi:**
- II.1. Uvjeti okolišne dozvole navedeni su u obliku knjige koja prileži ovom rješenju i sastavni je dio izreke rješenja.**
- II.2. U ovom rješenju nema zaštićenih odnosno tajnih podataka u vezi rada predmetnog postrojenja.**
- II. Rok za razmatranje uvjeta dozvole ovog rješenja određen je razlozima za primjenu odredbi članka 114. stavka 1. Zakona o zaštiti okoliša.**
- III. Ovo rješenje se upisuje u Očevidnik okolišnih dozvola.**
- IV. Ovo rješenje objavljuje se na internetskim stranicama Ministarstva zaštite okoliša i zelene tranzicije.**

Obrazloženje

Ministarstvo zaštite okoliša i zelene tranzicije (u daljnjem tekstu: Ministarstvo) temeljem članka 115. Zakona o zaštiti okoliša („Narodne novine“, br. 80/13, 153/13, 78/15, 12/18 i 118/18; u daljnjem tekstu: Zakon) po službenoj dužnosti je zaključkom, KLASA: UP/I-351-02/19-45/09, URBROJ: 517-03-1-3-1-19-1 od 19. travnja 2019. godine, pokrenulo postupak razmatranja uvjeta određenih Rješenjem o objedinjenim uvjetima zaštite okoliša, KLASA: UP/I-351-03/12-02/71, URBROJ: 517-06-2-2-14-43 od 10. travnja 2014. godine, Rješenjem o izmjeni i dopuni okolišne dozvole, KLASA: UP/I-351-03/15-02/60, URBROJ: 517-06-2-2-1-16-14 od 19. veljače 2016. godine i Rješenjem o izmjeni i dopuni rješenja, KLASA: UP/I-351-03/16-02/57, URBROJ: 517-06-2-2-1-17-6 od 31. siječnja 2017. godine s Provedbenom odlukom Komisije (EU) 2017/1442 od 31. srpnja 2017. godine o utvrđivanju zaključaka o najboljim raspoloživim tehnikama za velike uređaje za loženje. Istim zaključkom Ministarstvo je pozvalo operatera da u stručnu podlogu radi razmatranja uključi i promjene u radu postrojenja, koje se odnose na izgradnju kogeneracijskog postrojenja na biomasu toplinske snage 16,7 MW, sukladno ocjeni o planiranoj promjeni u radu postrojenja, KLASA: 351-03/18-04/953, URBROJ: 517-03-1-3-1-18-4 od 28. prosinca 2018. godine. Operater je 17. siječnja 2020. godine dostavio Stručnu podlogu zahtjeva za izmjenju i razmatranje uvjeta okolišne dozvole za postojeće postrojenje TE-TO Osijek (u daljnjem tekstu: Stručna podloga), koju je izradio ovlaštenik EKONERG d.o.o. iz Zagreba.

U skladu s odredbama članka 16. stavka 2. Uredbe o okolišnoj dozvoli („Narodne novine“, br. 8/14 i 5/18; u daljnjem tekstu: Uredba), Ministarstvo je informacijom, KLASA: UP/I-351-02/19-45/09, URBROJ: 517-03-1-3-1-20-3 od 10. ožujka 2020. godine, obavijestilo javnost o započinjanju postupka razmatranja usklađenosti uvjeta iz rješenja o objedinjenim uvjetima zaštite okoliša s tehnikama iz Zaključaka o NRT za velike uređaje za loženje, povezano s izmjenama i dopunama uvjeta zbog promjena u radu postojećeg postrojenja TE-TO Osijek. Ministarstvo je na svojim službenim stranicama (<https://mingor.gov.hr>) uz informaciju objavilo i Sadržaj razmatranja i izmjena uvjeta okolišne dozvole za postojeće postrojenje TE-TO Osijek (u daljnjem tekstu: sažetak Stručne podloge) u trajanju od 30 dana. Informacija je dostavljena Upravnom odjelu za prostorno uređenje, graditeljstvo i zaštitu okoliša Osječko-baranjske županije i Upravnom odjelu za graditeljstvo, energetska učinkovitost i zaštitu okoliša Grada Osijeka radi objave na njihovim mrežnim stranicama.

U vezi s odredbama članka 22. stavka 2. Uredbe, Ministarstvo je aktom, KLASA: UP/I-351-02/19-45/09, URBROJ: 517-03-1-3-1-20-5 od 7. travnja 2020. godine, dostavilo Stručnu podlogu Ministarstvu zdravstva te svojim ustrojstvenim jedinicama: Upravi vodnoga gospodarstva i zaštite mora, Sektoru za održivo gospodarenje otpadom, Upravi za klimatske aktivnosti i Upravi za zaštitu prirode. Nadležna tijela su dostavila svoje mišljenje: Uprava za zaštitu prirode, KLASA: 612-07/20-70/11, URBROJ: 517-05-2-3-20-2 od 29. travnja 2020. godine, Ministarstvo zdravstva, KLASA: 351-02/19-45/09, URBROJ: 534-20-6 od 24. travnja 2020. godine i KLASA: 351-02/19-45/09, URBROJ: 534-20-8 od 6. svibnja 2020. godine, Hrvatske vode - VGO za Dunav i donju Dravu, KLASA: 325-04/12-02/0000013, URBROJ: 374-22-3-20-7 od 22. svibnja 2020. godine, Uprava za klimatske aktivnosti, KLASA: 351-01/20-02/97, URBROJ: 517-04-2-20-3 od 4. svibnja 2020. godine i Sektor za održivo gospodarenje otpadom, KLASA: 351-01/20-02/96, URBROJ: 517-03-2-2-20-2 od 8. lipnja 2020. godine. Dopuna stručne podloge, prema zahtjevima nadležnih tijela, zatražena je zaključkom Ministarstva, UP/I-351-02/19-45/09, URBROJ: 517-03-1-3-1-20-13 od 9. lipnja 2020. godine. Mišljenje na izmjene i dopune stručne podloge dostavili su: Hrvatske vode - VGO za Dunav i donju Dravu, KLASA: 325-04/12-02/0000013, URBROJ: 374-22-3-20-9 od 26.

listopada 2020. godine, Uprava za klimatske aktivnosti, KLASA: 351-01/20-02/97, URBROJ: 517-04-2-20-5 od 30. listopada 2020. godine i Sektor za održivo gospodarenje otpadom, KLASA: 351-01/20-02/96, URBROJ: 517-03-2-2-20-4 od 3. studenoga 2020. godine.

Zaključkom, KLASA: UP/I-351-02/19-45/09, URBROJ: 517-03-1-3-2-20-24 od 23. studenoga 2020. godine, Ministarstvo je zatražilo od operatera izradu prijedloga knjige uvjeta s obrazloženjem uvjeta.

Ministarstvo je aktom, KLASA: UP/I-351-02/19-45/09, URBROJ: 517-03-1-3-2-21-25 od 10. prosinca 2021. godine, a nakon nadopune stručne podloge u dijelovima koje su tražila pojedina nadležna tijela i javnopravne osobe po zatraženom mišljenju na Stručnu podlogu, zatražilo od nadležnih tijela potvrdu na uvjete dozvole. Ministarstvo je zaprimilo potvrde od ustrojstvenih jedinica Ministarstva: Uprave za zaštitu prirode, KLASA: 612-07/20-70/11, URBROJ: 517-10-02-97, od 7. siječnja 2022. godine, Uprave za klimatske aktivnosti, KLASA: 351-01/20-02/97, URBROJ: 517-04-2-2-22-9 od 13. lipnja 2022. godine i KLASA: UP/I-351-02/19-45/09, URBROJ: 517-04-22-38 od 1. prosinca 2022. godine, zaprimljene elektroničkom poštom urudžbiranom u spis predmeta, Sektora za održivo gospodarenje otpadom, KLASA: 351-01/20-02/96, URBROJ: 517-05-2-2-22-8 od 18. svibnja 2022. godine te od nadležnih tijela i javnopravnih osoba: Hrvatskih voda, Vodnogospodarskog odjela za Dunav i donju Dravu, KLASA: 325-04/12-04/0000013, URBROJ: 374-22-3-21-11 od 31. prosinca 2021. godine i Ministarstva zdravstva, KLASA: 351-02/19-45/09, URBROJ: 534-03-3-2/2-21-06 od 30. prosinca 2021. godine.

U skladu s odredbama članka 16. stavka 9. Uredbe, Nacrt rješenja o izmjeni i dopuni uvjeta okolišne dozvole upućen je na uvid javnosti u trajanju od 30 dana. Uvid u Nacrt dozvole proveden je na internetskim stranicama Ministarstva (<https://mzozt.gov.hr/>), u razdoblju od 2. srpnja do 2. kolovoza 2024. godine. Tijekom uvida u nacrt dozvole i osam dana nakon završetka uvida, na Nacrt dozvole nije dostavljena niti jedna primjedba javnosti i zainteresirane javnosti.

Točka I. izreke temelji se na člancima 103. stavak 1. i 2., 110., 112., 115. stavak 3. Zakona o zaštiti okoliša, članak 32. Uredbe o okolišnoj dozvoli, dokumentima o najboljim raspoloživim tehnikama i propisima kako slijedi:

1. TEHNIKE VEZANE ZA PROCESU U POSTROJENJU

1.1. Procesne tehnike

Procesne tehnike za koje se propisuju uvjeti temelje se na utvrđenim činjenicama u postupku u vezi djelatnosti koje operater obavlja te je za provođenje istih operater u obvezi primjenjivati najbolje raspoložive tehnike za glavnu djelatnost temeljem odredbi točke 1.1. Priloga I. Uredbe.

Mjere iz procesnih tehnika su određene na temelju zaključaka o najboljim raspoloživim tehnikama (NRT-i) za velike uređaje za loženje (Provedbena odluka komisije (EU) 2017/1442 od 31. srpnja 2017. o utvrđivanju zaključaka o najboljim raspoloživim tehnikama (NRT-i) za velike uređaje za loženje, LCP BATC), Referentnog dokumenta o najboljim raspoloživim tehnikama za emisije iz skladišta (*Reference Document on Best Available Techniques on Emissions from Storage, 2006.*, dalje u tekstu: RDNRT EFS) i Referentnog dokumenta o najboljim raspoloživim tehnikama za rashladne sustave (*Reference Document on Best Available Techniques to Industrial Cooling Systems, 2001.*, dalje u tekstu: RDNRT ICS).

Kao uvjet dozvole primjenjuju se interni dokumenti koji su dio sustava upravljanja okolišem, kvalitetom i energijom: *Plan praćenja emisija stakleničkih plinova i Plan uzorkovanja tekućeg goriva*.

1.2. Preventivne i kontrolne tehnike

Temelje se na najboljim raspoloživim tehnikama iz LCP BATC, a uzimajući u obzir odredbe Zakona o vodama („Narodne novine“, broj 66/19, 84/21) i Pravilnika o tehničkim zahtjevima za građevine odvodnje otpadnih voda, kao i rokovima obvezne kontrole ispravnosti građevina odvodnje i pročišćavanja otpadnih voda („Narodne novine“, broj 3/11).

Najbolje raspoložive tehnike iz referentnih dokumenata i zaključaka potvrđene su u postupku okolišne dozvole kao najbolje raspoložive tehnike kroz poglavlje H. Stručne podloge Zahtjeva, te se kao takve primjenjuju u opisu procesa i uvjetima dozvole.

Kao uvjet dozvole primjenjuju se interni dokumenti koji su dio sustava upravljanja okolišem, kvalitetom i energijom: *Poslovnik sustava upravljanja okolišem, kvalitetom i energijom – HEP-Proizvodnja d.o.o., 210000-POKEN-01, poglavlje 8.10.2. Dizajn i razvoj te Procedura 210000-ZO-RP-01 Upravljanje aspektima okoliša, Obrazac 21-ZO-OB-07 Ocjena održivosti novih projekata/izmjena procesa, Pravilnik o održavanju za TE-TO Osijek, Pravilnik o kontroli otpadnih voda iz objekata za odvodnju i uređaja za obradu otpadnih voda*.

1.3. Gospodarenje otpadom iz postrojenja

Gospodarenje otpadom definirano je odredbama Zakona o gospodarenju otpadom („Narodne novine“, broj 84/21), Pravilnika o gospodarenju otpadom („Narodne novine“, broj 81/20), Pravilnika o katalogu otpada („Narodne novine“, broj 90/15) i ostalih propisa iz područja gospodarenja otpadom.

Kao uvjet rješenja primjenjuje se interni dokument: *Radna uputa za postupanje s otpadom u TE-TO Osijek 230006-ZO-UP-01/7, verzija 7, 20.10.2022*.

1.4. Mjere predviđene za praćenje emisija u okoliš (monitoring) s metodologijom mjerenja, učestalosti mjerenja i vrednovanjem rezultata mjerenja

Temelje se najboljim raspoloživim tehnikama iz LCP BATC i na Referentnom izvješću o praćenju emisija u zrak i vodu iz IED postrojenja (*Reference Report on Monitoring of Emissions to Air and Water from IED Installations, July 2018.*, dalje u tekstu: REF ROM), a uzimaju se u obzir odredbe Zakona o zaštiti zraka („Narodne novine“, broj 127/19), Zakona o vodama („Narodne novine“, broj 66/19, 84/21), Pravilnika o praćenju emisija u zrak iz nepokretnih izvora („Narodne novine“, broj 47/21), Uredbe o graničnim vrijednostima emisija onečišćujućih tvari u zrak iz nepokretnih izvora („Narodne novine“, broj 42/21), Pravilnika o graničnim vrijednostima emisija otpadnih voda („Narodne novine“, broj 26/20) i Pravilnika o posebnim uvjetima za obavljanje djelatnosti uzimanja uzoraka i ispitivanja voda („Narodne novine“, broj 3/20).

1.5. Uvjeti u slučaju neredovitog rada uključujući sprječavanje akcidenata

Temelje se na najboljim raspoloživim tehnikama iz LCP BATC i Poglavljima za utvrđivanje najboljih raspoloživih tehnika iz RDNRT EFS, a uzimajući u obzir odredbe Zakona o vodama („Narodne novine“, broj 66/19, 84/21).

Kao uvjet rješenja primjenjuju se interni dokumenti koji su dio sustava upravljanja okolišem kvalitetom i energijom: *Operativni plan mjera za slučaj izvanrednih i iznenadnih onečišćenja voda u HEP-Proizvodnja d.o.o., TE-TO Osijek, Pravila održavanja za elektrane HEP-Proizvodnja d.o.o., Pravilnik o održavanju za TE-TO Osijek, Pravilnik o održavanju BE-TO Osijek, Procjena rizika pravnih osoba koje obavljaju djelatnost korištenjem opasnih tvari, HEP-Proizvodnja d.o.o., TE-TO Osijek, Operativni plan pravnih osoba koje obavljaju djelatnost korištenjem opasnih tvari, HEP-Proizvodnja d.o.o., TE-TO Osijek, Operativni plan civilne zaštite pravne osobe od interesa za sustav civilne zaštite HEP-Proizvodnja d.o.o., TE-TO Osijek, Uputstvo za pretovar kemikalija iz autocisterne u spremnike pogona pomoću zraka, Upute za siguran rad s opasnim kemikalijama za solnu kiselinu, natrijevu lužinu, amonijačnu vodu, Pravila i mjere sigurnosti pri radu na termoenergetskim postrojenjima, Uputa za istakanje goriva iz cisterni na istakalištu goriva, Plan zaštite od požara za HEP-Proizvodnja d.o.o., TE-TO Osijek, i Pravilnik o zaštiti od požara u HEP d.d.*

Održavanje i provjeravanje protupožarne opreme i opreme pod tlakom regulirano je posebnim propisima te se uzimaju u obzir odredbe Zakona o zaštiti od požara („Narodne novine“, br. 92/10) i Pravilnika o pregledima i ispitivanju opreme pod tlakom visoke razine opasnosti („Narodne novine“, br. 75/20).

1.6. Način uklanjanja postrojenja i povratak lokacije u zadovoljavajuće stanje

Temelje se na kriterijima iz Priloga III. Uredbe o okolišnoj dozvoli.

Tijekom ovog postupka nije utvrđena obveza izrade Temeljnog izvješća sukladno članku 111. Zakona. Neovisno od obveza izrade Temeljnog izvješća koja može nastupiti i naknadno, nakon izdavanja ovog rješenja, operater je dužan, nakon konačnog prestanka aktivnosti u postrojenju, poduzeti potrebne radnje s ciljem uklanjanja opasnih tvari na lokaciji u skladu s člankom 111. Zakona, što se provodi tijekom ostalih operacija uklanjanja koje su propisane kao uvjet u knjizi uvjeta.

2. GRANIČNE VRIJEDNOSTI EMISIJA

2.1. Emisije u zrak

Temelje se na najboljim raspoloživim tehnikama iz LCP BATC, a uzimajući u obzir odredbe Uredbe o graničnim vrijednostima emisija onečišćujućih tvari u zrak iz nepokretnih izvora („Narodne novine“, broj 42/21).

2.2. Emisije u vode

Uzimaju se u obzir odredbe Pravilnika o graničnim vrijednostima emisija otpadnih voda („Narodne novine“, broj 26/20).

LCP BATC 15 (NRT 15.) se primjenjuje za direktno ispuštanje otpadnih voda u recipijent nastalih tijekom obrade dimnih plinova. Otpadne vode nastale tijekom povremenog čišćenja

ogrjevnih površina (najčešće jednom godišnje) radi zadržavanja učinkovite izmjene topline ne spadaju u sustav obrade dimnih plinova jer se čišćenje provodi isključivo kada kotlovi ne rade. Otpadne vode nastale tijekom povremenog čišćenja ogrjevnih površina i kondenzat iz uređaja za kondenzaciju vodene pare iz dimnih plinova srednjeg uređaja za loženje BE-TO Osijek se predobrađuju (neutralizacija i filtracija) i ispuštanja u sustav javne odvodnje te se dodatno obrađuju na gradskom uređaju za pročišćavanje otpadnih voda prije ispuštanja u recipijent (kombinirani pristup).

2.3. Buka

Uzimaju se u obzir odredbe Pravilnika o najvišim dopuštenim razinama buke u sredini u kojoj ljudi rade i borave („Narodne novine“, broj 145/04).

3. UVJETI IZVAN POSTROJENJA

Nisu propisani uvjeti izvan postrojenja.

4. UVJETI KOJI SE NE ODREĐUJU TEMELJEM NRT-a - Obveza izvještavanja javnosti i nadležnih tijela

Temelje se na odredbama Zakona o zaštiti okoliša, Pravilnika o praćenju emisija u zrak iz nepokretnih izvora („Narodne novine“, broj 47/21), Pravilnika o graničnim vrijednostima emisija otpadnih voda („Narodne novine“, broj 26/20), Pravilnika o gospodarenju otpadom („Narodne novine“, broj 81/20), Zakona o klimatskim promjenama i zaštiti ozonskog sloja („Narodne novine“, broj 127/19)) i Pravilnika o registru onečišćavanja okoliša („Narodne novine“, broj 87/15 i 3/22).

Točka II. izreke ovog rješenja utemeljena je na odredbi članka 119. Zakona o zaštiti okoliša.

Točka III. izreke ovog rješenja utemeljena je na odredbi članka 161. Zakona o zaštiti okoliša.

Ovim rješenjem Ministarstvo mijenja i dopunjuje uvjete iz Rješenja o objedinjenim uvjetima zaštite okoliša, KLASA: UP/I-351-03/12-02/71, URBROJ: 517-06-2-2-14-43 od 10. travnja 2014. godine, Rješenja o izmjeni i dopuni okolišne dozvole, KLASA: UP/I-351-03/15-02/60, URBROJ: 517-06-2-2-1-16-14 od 19. veljače 2016. godine i Rješenja o izmjeni i dopuni rješenja, KLASA: UP/I-351-03/16-02/57, URBROJ: 517-06-2-2-1-17-6 od 31. siječnja 2017. godine na način da donosi novu knjigu uvjeta kao u točki I. izreke rješenja. Razloge temelji na odredbama članka 103. stavka 1. i 2. Zakona o zaštiti okoliša, članka 18. stavka 3. i članka 9. Uredbe o okolišnoj dozvoli te iz razloga usklađivanja s najboljim raspoloživim tehnikama iz Zaključaka o NRT-u.

UPUTA O PRAVNOM LIJEKU:

Ovo rješenje je izvršno u upravnom postupku i protiv njega se ne može izjaviti žalba, ali se može pokrenuti upravni spor. Upravni spor pokreće se tužbom Upravnom sudu u Zagrebu, Avenija Dubrovnik 6, u roku 30 dana od dana dostave ovog rješenja. Tužba se predaje navedenom upravnom sudu neposredno u pisanom obliku, usmeno na zapisnik ili se šalje poštom, odnosno dostavlja elektronički.

VODITELJICA ODJELA



Dostaviti:

1. HEP-Proizvodnja d.o.o., Ulica grada Vukovara 37, 10000 Zagreb (R! s povratnicom)
2. Zavod za zaštitu okoliša i prirode, očevidnik okolišnih dozvola, ovdje
3. Državni inspektorat, Sektor za nadzor zaštite okoliša, prirode i vodopravne inspekcije, Šubićeva 29, 10000 Zagreb (pisarnica.dirh@dirh.hr)
4. Pismohrana u spisu predmeta, ovdje

KNJIGA UVJETA OKOLIŠNE DOZVOLE ZA POSTOJEĆE POSTROJENJE TE-TO OSIJEK

Dokumenti koji se primjenjuju pri određivanju uvjeta i mjera u procesnim tehnikama:

Kratica dokumenta	Dokument	Objavljen (datum)
<i>LCP BATC</i>	BAT Conclusions for Large Combustion Plants; Zaključci o NRT za velike uređaje za loženje	srpanj 2017.
<i>EFS</i>	Reference Document on Best Available Techniques on Emissions from Storage; Referentni dokument o najboljim raspoloživim tehnikama za emisije iz skladišta	srpanj 2006.
<i>ENE</i>	Reference Document on Best Available Techniques for Energy Efficiency; Referentni dokument o najboljim raspoloživim tehnikama za energetske učinkovitost	veljača 2009.
<i>ICS</i>	Reference Document on the application of Best Available Techniques to Industrial Cooling Systems; Referentni dokument o najboljim raspoloživim tehnikama za industrijska rashladne sustave	prosinac 2001.
<i>ROM</i>	Reference Report on Monitoring of Emissions to Air and Water from IED Installations; Referentni izvještaj o praćenju emisija u zrak i vode iz IED postrojenja	srpanj 2018.

1. TEHNIKE VEZANE ZA PROCES U POSTROJENJU

1.1. Procesne tehnike

Glavna djelatnost postrojenja TE-TO Osijek Prema Prilogu I. Uredbe spada pod točku:

1.1. Izgaranje goriva u postrojenjima ukupne nazivne ulazne toplinske snage 50 MW ili više.

TE-TO Osijek je prvenstveno namijenjena proizvodnji toplinske energije, dok se električna energija proizvodi u spojnom procesu (kogeneracija). Toplinska energija se isporučuje vrelovodnom sustavu Grada Osijeka za podmirivanje ogrjevnog konzuma i parnom sustavu za podmirivanje potrošnje tehnološke pare i parnog grijanja. Električna energija se proizvodi u Bloku 45 MW, u dva plinsko-turbinska kogeneracijska bloka PTA 1 i PTA 2 s jednim kotlom na otpadnu toplinu i u kogeneracijskoj elektrani na biomasu (BE-TO). U sklopu TE-TO Osijek nalazi se i pomoćna (SBK) kotlovnica koja osigurava grijanje Grada Osijeka i opskrbu tehnološkom parom za industrijska postrojenja. U tablici 1. su dani osnovni podaci proizvodnih jedinica TE-TO Osijek.

Tablica 1. Osnovni podaci proizvodnih jedinica TE-TO Osijek

Red. br.	Proizvodna postrojenja	Gorivo	Nazivno opterećenje	Toplinska snaga goriva	Godina puštanja u pogon	
1.	Blok 45 MW	Blok 45 MW		45 MW _e + 139 MW _t	200 MW _{tg} *	1985.
		WBK 1	PU / PP	125 t/h (87 bar / 515°C)	107 MW _{tg}	
		WBK 2	PU / PP	125 t/h (87 bar / 515°C)	107 MW _{tg}	
		PAT	-	45 MW _e	-	
2.	PTE	PTA 1	PP / PU	25 MW _e	88 MW _{tg}	1976.
		PTA 2	PP / PU	25 MW _e	88 MW _{tg}	
		KNOT	-	56 t/h (19 bar / 250°C)	-	
3.	SBK	SBK 1	PP / PU	18 t/h (12 bar / 250°C)	13 MW _{tg}	1976.
		SBK 2	PP / PU	18 t/h (12 bar / 250°C)	13 MW _{tg}	1976.
		SBK 3	PP / PU	18 t/h (12 bar / 250°C)	13 MW _{tg}	1977.
4.	BE-TO	Parni kotao	DS	18 t/h (53 bar / 450 °C)	16,7 MW _{tg}	2017.
		PAT	-	3 MW _e	-	

* Ograničavanje snage Bloka 45 MW u TE-TO Osijek provedeno je 2013. godine dodavanjem softverske strukture za regulaciju snage na procesnim računalima sustava vođenja Siemens Teleperm XP, pri čemu je ugrađena blokada koja ne dozvoljava da ukupna snaga ložišta prijeđe 200 MW_{tg} a sustav daje upozorenje kada toplinska snaga goriva prijeđe 195 MW_{tg}. Pri tome, nazivna snaga topline goriva pojedinog WBK kotla ostaje 107 MW_{tg}.

PP – prirodni plin.

PU – plinsko ulje, uključivo dizel gorivo.

DS – drvena sječka.

Blok 45 MW (oznake 1 do 4 u Prilogu 2.)

Blok 45 MW (ispust Z1) je kogeneracijski blok električne snage 45 MW koji čine parni kotlovi WBK 1 i WBK 2 i jednoosovinska, kondenzacijsko – oduzimna parna turbina s generatorom. Visokotlačni parni kotlovi WBK 1 i WBK 2 maksimalne proizvodne pregrijane pare 2 x 125 t/h (87 bar / 515 °C) su ekranske izvedbe s prirodnom cirkulacijom i pretlačnim loženjem. Svaki kotao ima 4 lowNOx plamenika (plamenici s niskom razinom emisija NOx - LNB) (*LCP BATC tehnika d. NRT 6., tehnika c. NRT 41., tehnika d. NRT 28.*) koji kao gorivo mogu koristiti prirodni plin ili plinsko ulje. Turbina ima tri neregulirana i jedno regulirano oduzimanje. Maksimalna snaga parnog turbinskog agregata (PAT) je 45 MW_e. Para koja prođe kroz cijelu turbinu završi u kondenzatoru, gdje se ukapljuje i pumpama odvodi u napojne spremnike. U kondenzatoru se radom parnih ejektora održava apsolutni tlak od 0,08 bar. Kondenzator se hladi rashladnom vodom. Nazivna snaga generatora električne energije je 45 MW / 56,25 MVA. Generator je trofazni sinkroni (3000 o/min).

Vrelovodna stanica (oznaka 6 u Prilogu 2.)

U sklopu vrelovodne stanice nalaze se tri zagrijača. Osnovni izvor zagrijavanja mrežne vode u ogrjevnoj sezoni su dva zagrijača 1. stupnja (Z-1a i Z-1b) snage 42 MWt svaki, u koje se para dovodi s četvrtog oduzimanja parne turbine. Treći zagrijač (Z-2) je snage 55 MWt i u ogrjevnoj sezoni služi kao vršni, ali koristi se i u prijelaznim razdobljima ogrjevnice sezone, kada turbina nije u funkciji. On paru dobiva s niskotlačnog parnog razdjelnika. Vodu kroz vrelovodni sustav pogone tri cirkulacijske pumpe, svaka kapaciteta 940 m³/h i visine dobave 140 m VS. U sklopu stanice su i ekspanzijska posuda volumena 200 m³ te posuda za održavanje pritiska u mreži volumena 40 m³.

PTE (oznake 30 do 32 u Prilogu 2.)

Plinsku termoelektranu (PTE) čine dvije plinske turbine (PTA 1 i PTA 2) (ispusti Z2 i Z3) s generatorom koje rade u kogeneracijskom režimu rada (engl. *CHP*), međutim ne i u kombiniranom ciklusu budući da nisu povezane s odgovarajućom parnom turbinom. Plinske turbine povezane su s jednim kotlom na otpadnu toplinu (KNOT) koji je smješten iznad PTA 1. Dimovodi turbina su spojeni te je rad kotla moguć i uz rad PTA 2 (ali ne istovremeno oba agregata). Svaka plinska turbina ima svoj dimnjak (ispusti Z2 i Z3). Nazivna snaga plinskih turbina PTA 1 i PTA 2 je $2 \times 25 \text{ MW}_e$, a kao gorivo mogu koristiti prirodni plin ili plinsko ulje. Kotao na otpadnu toplinu (engl. *HRSG*) KNOT pri nazivnom opterećenju turbine proizvodi 56 t/h pare temperature 250°C i tlaka 12 bar. Generatori plinskih turbina su trofazno - sinkroni (3000 o/min). Nazivna snaga generatora električne energije je 25,6 MW / 32 MVA.

SBK i BE-TO (oznake 26, 43 do 46 u Prilogu 2.)

U pomoćnoj kotlovnici (SBK) (ispust Z4) nalaze se tri steamblock kotla, razdjelnici srednjeg i niskog tlaka i pumpe za SBK kotlove. Para proizvedena u kotlovima odvodi se u srednjetačni razdjelnik. Iz ovog razdjelnika odvodi se para za tehnološke potrošače te prema niskotlačnom razdjelniku. Oba razdjelnika povezana su s razdjelnicima istog tlaka u Bloku 45 MW.

SBK kotlovi u vrijeme ogrjevne sezone služe kao pomoćni (vršni) kotlovi Bloku 45 MW, a izvan sezone su u radu zbog proizvodnje tehnološke pare. Svaki kotao može proizvesti maksimalno po 18 t/h pare temperature 250°C i tlaka 12 bar, a kao gorivo se koristi prirodni plin (maks. $1500 \text{ m}_n^3/\text{h}$) ili tekuće gorivo (plinsko ulje) (maks. 1200 kg/h).

Kogeneracijska elektrana na biomasu BE-TO (ispust Z5) sastoji se od ložišta s izgaranjem drvene sječke na pokretnoj rešetki i parnog kotla utilizatora u kojem se utilizira toplina nastala izgaranjem drvene sječke na rešetki ložišta. Parni kotao ima maksimalnu toplinsku snagu 14,3 MWt s proizvodnjom visokotlačne pare od 18 t/h uz tlak 53 bar i temperaturu 450°C . U 100 % kondenzacijskom režimu rada proizvodi 3 MW električne energije.

U pogonu se primjenjuje niz mjera za poboljšanje energetske učinkovitosti: kogeneracijski režim rada (engl. *CHP*), automatska kontrola izgaranja putem SCADA sustava (engl. *Supervisory Control And Data Acquisition*), optimizacija uvjeta radnog medija i parnog ciklusa, prethodno zagrijavanje zraka za izgaranje putem parnih zagrijača zraka, regenerativno zagrijavanje napojne vode, održavanje izolacije i svođenje gubitaka topline na najmanju moguću mjeru (*LCP BATC tehnika d. NRT 6., tehnike a., b., c., d., e., g., h. i., j., p. NRT 12.*). Proizvodne jedinice (kotlovi WBK 1 i WBK 2) ložene plinom i tekućim gorivom imaju neto ukupno učinkovito iskorištenje goriva $> 90\%$, PTA i KNOT 76,54 %. (*LCP BATC pog. 3.1.1. i NRT 40.*)

Sukladno *Planu praćenja emisija stakleničkih plinova* utvrđuju se sastav i svojstva prirodnog plina koje provodi Operator plinskog transportnog sustava Plinacro d.o.o. Analize sadrže nižu ogrjevnu vrijednost, udio metana (CH_4), udio C_2 , C_3 i C_4+ ugljikovodika, udio CO_2 , dušika (N_2) i wobbeov indeks.

Sukladno *Planu uzorkovanja tekućeg goriva*, za plinsko ulje, temeljem ugovora o nabavi, kod svake isporuke zaprima se analiza goriva (minimalno udio pepela, dušika, ugljika i sumpora) od ovlaštenog (akreditiranog) laboratorija kojom dobavljač goriva dokazuje zadovoljavanje kvalitete isporučenog goriva. Nabavlja se plinsko ulje odgovarajućeg sastava kojim se postižu GVE propisane u točki 2.1.1. rješenja (*LCP BATC NRT 9., tehnika i. NRT 28., tehnika f. NRT 29. i tehnika f. NRT 30.*)

U pogonu se primjenjuju operativne mjere za smanjenje emisije buke (održavanje opreme, zatvaranje vrata i prozora u zatvorenim prostorima, radom opreme upravlja iskusno osoblje te je bučna oprema uglavnom smještena u zatvorene objekte). (*LCP BATC tehnike a. i d. NRT 17.*).

Prilikom projektiranja nove proizvodne jedinice (BE-TO) utvrđeno je niz mjera zaštite od buke kojima se postiglo zadovoljenje imisijskih razina buke u odabranim referentnim točkama: zvučna izolacija fasadnih stijena i krovova, prigušivači buke na ventilacijskim rešetkama, prigušivači buke u otisnim kanalima, dimnjaci s prigušivačima buke, sigurnosni ventili s prigušivačima buke.

Gospodarenje gorivom (oznake 34, 35, 48 do 51, 57 i 60 u Prilogu 2.)

Pretovarna rampa služi za prihvat goriva (PU) dopremljenoga vlakom u vagon cisternama ili autocisternama iz kojih se gorivo pretovaruje u odgovarajuće spremnike (plinsko ulje u R1 i R4) opremljene svim potrebnim zaštitnim sustavima kako je navedeno u tablici 2. uz provođenje nadzora i održavanja (*uvjet 1.5.1*) (*EFS BREF poglavlja 4.1.2.2., 4.1.3.1., 4.1.6.1.6., 4.1.6.1.11. i 4.1.6.2. u skladu s poglavljima o NRT-u 5.1.1.1. i 5.1.1.3.*). Van postrojenja TE-TO Osijek nalazi se mjerno-redukcijska stanica (MRS) Osijek 1, u vlasništvu Plinacro d.o.o., iz koje prema postrojenju TE-TO Osijek postoje tri linije. Linija 1 ide preko PRS - plinsko redukcijske stanice u TE-TO Osijek, gdje se prirodni plin reducira na 3 bara i vodi do Bloka 45 MW. Linija 2: plinovod je pod tlakom od 15 bara i vodi do plinskih turbina PTA 1 i PTA 2. Linija 3: plinovod je pod tlakom od 3 bar i vodi direktno do SBK kotlovnice.

Opskrba vodom

Za potrebe proizvodnje električne i toplinske energije u Pogonu TE-TO Osijek koristi se voda iz rijeke Drave, koja se može dobavljati radom jedne od dviju crpnih stanica i iznimno voda iz gradskog vodovoda. Za sanitarne potrebe troši se voda iz gradskoga vodovoda.

Vodozahvat „TE-TO Osijek“ na k.č. br. 10091/2 k.o. Osijek izgrađen je u sklopu izgradnje Bloka 45 MW 1985. godine i nalazi se u zasebnom objektu unutar luke Tranzit. U objektu se nalaze četiri pumpe, svaka kapaciteta 120 m³/h. Usisni vodovi izvedeni su za svaku pumpu posebno i omogućeno je daljinsko pokretanje pumpi s lokacije Pogona TE-TO Osijek. Vodopravnom dozvolom za korištenje voda iz rijeke Drave (KLASA: UP/I-325-03/19-02/0000014, URBROJ: 374-22-2-19-2 od 22. veljače 2019.) dozvoljava se zahvaćanje površinske vode rijeke Drave na ovom vodozahvatu u godišnjoj količini do 200.000 m³, maks. kapaciteta crpljenja 133,34 l/s.

Vodozahvat „Šećerana“ na k.č. br. 8428 k.o. Osijek nalazi se u sklopu crpne stanice koja je u vlasništvu tvrtke Tvornice šećera Osijek d.o.o., u kojoj je TE-TO Osijek postavio vlastite pumpe 1988. godine. U zgradi crpne stanice nalaze se tri pumpe, kapaciteta 176 m³/h, 150 m³/h i 50 m³/h, koje su povezane s rijekom Dravom preko dva usisna voda. Pumpe nemaju mogućnost daljinskoga upravljanja, već se pokreću ručno u zgradi crpne stanice. Tlačni cjevovod iz crpne stanice „Šećerana“ spojen je na tlačni cjevovod iz crpne stanice „TE-TO Osijek“. Vodopravnom dozvolom za korištenje voda iz rijeke Drave (KLASA: UP/I-325-03/19-02/0000014, URBROJ: 374-22-2-19-2 od 22. veljače 2019.) dozvoljava se zahvaćanje površinske vode rijeke Drave na ovom vodozahvatu u godišnjoj količini do 300.000 m³, maks. kapaciteta crpljenja 104,44 l/s.

Kemijska priprema vode (oznake 17 do 22 u Prilogu 2.)

U postrojenju kemijske pripreme vode u TE-TO Osijek prerađuje se sirova voda iz rijeke Drave procesima dekarbonizacije i demineralizacije.

Dekarbonizacija

Sirova voda iz rijeke Drave dovodi se u reaktor. Doziranjem otopine FeCl_3 i vapnenog mlijeka nastaje inaktivni mulj koji se skuplja u donjem dijelu reaktora, gdje se pomoću pumpe za mulj odvodi u ugušivač mulja, odakle na obradu u filter-prešu, pri čemu se filtracijom odvaja kruta faza od tekuće i nastaje muljna pogača.

Ovako dekarbonizirana voda se dalje filtrira na pješčanim filterima i nakon toga dio vode se koristi za potrebe hlađenja, a preostali dio za proizvodnju demineralizirane vode. Dekarbonizirana voda koja se troši za hlađenje dodatno se tretira raznim kemikalijama u svrhu sprečavanja korozije i taloženja.

Demineralizacija

U pogonu Kemijske pripreme vode (KPV) postoje četiri linije za proizvodnju demineralizirane vode, dvije stare kapaciteta po $40 \text{ m}^3/\text{h}$ i dvije nove kapaciteta po $100 \text{ m}^3/\text{h}$. Nove linije su potpuno automatizirane. Svaka linija se sastoji od filtera s aktivnim ugljenom, kationskog izmjenjivača, odvajača CO_2 , anionskog izmjenjivača i miješanog izmjenjivača. Za regeneraciju linija koristi se 4,5 %-tna otopina HCl za kationske izmjenjivače, a za anionske izmjenjivače 2,8 %-tna otopina NaOH , koje se skladište u zasebnim spremnicima smještenima u betonskoj tankvani kako je navedeno u tablici 2. (*uvjet 1.5.2 (EFS BREF pog. 4.1.6.1.11. u skladu s poglavljem o NRT-u 5.1.1.3.)*). Demineralizirana voda se skladišti u spremniku kapaciteta 2.000 m^3 .

Kondicioniranje kotlovske i vrelovodne vode

Za rad svih kotlova u TE-TO Osijek koristi se kondicionirana i otplinjena demineralizirana voda. Za kondicioniranje se koristi razrijeđena amonijačna otopina, NH_4OH , koja se kontinuirano dozira u napojne spremnike. U spremnicima se parom održava visoka temperatura, što omogućuje otplinjenje demineralizirane vode. Za kondicioniranje vode koja cirkulira u gradskom vrelovodnom sustavu koristi se otopina Na_3PO_4 , koja se kontinuirano dozira u napojni spremnik vrelovoda.

Rashladni sustav (oznake 12 i 13 u Prilogu 2.)

Rashladni sustav služi za hlađenje pumpi, pare u kondenzatoru, hlađenje ulja i dr. u svim tehnološkim jedinicama. Rashladni sustav je recirkulacijski u kojem rashladna voda recirkulira uz periodično nadopunjavanje (*LCP BATC tehnika a. NRT 13.*). Rashladni tornjevi su mokrog tipa s prisilnom cirkulacijom zraka (*ICS BREF 2.4.2, 4.2.1.3, 4.2.1.4., 4.2.2., 4.3.2., 4.4.2., 4.6.3.1, 4.6.3.2, 4.7.2, 4.8.2.*).

Obrada otpadnih voda (oznake 22, 40, 47 i 58 u Prilogu 2.)

Za pročišćavanje otpadnih voda koriste se sljedeći sustavi (*LCP BATC NRT 14.*):

- Potencijalno zauljene oborinske vode se propuštaju kroz separatore ulja i masnoća prije ispuštanja u kanal Palčić (separator S1 na gospodarstvu tekućih goriva i S3 prije ispusta u kanal Palčić i separator S4 BE-TO) – ispušt V1.
- Potencijalno zauljene industrijske otpadne vode se ispuštaju u sustav javne odvodnje također preko separatora ulja i masnoća (separator S2) – ispušt K1.
- Industrijske otpadne vode se neutraliziraju u bazenu za neutralizaciju prije ispusta u sustav javne odvodnje – ispušt K1.

Sanitarne otpadne vode ispuštaju se zajedno s industrijskim otpadnim vodama putem ispusta K1 i K2 u sustav javne odvodnje.

U pogonskoj jedinici BE-TO nastaju industrijske i sanitarne otpadne vode koje se ispuštaju u sustav javne odvodnje na ispustu K2. Industrijske otpadne vode sastoje se od otpadne vode koja služi za tehnološke potrebe proizvodnje vodene pare te od otpadnoga kondenzata iz kondenzatora dimnih plinova. Kondenzat dimnih plinova prolazi postupak neutralizacije te filtracije nakon čega se zajedno s ostalim industrijskim otpadnim vodama te neobrađenim sanitarnim otpadnim vodama iz BE-TO i upravne zgrade ispušta u sustav javne odvodnje na ispustu K2.

Tablica 2. Opis i kapacitet skladištenja goriva i ostalih tvari

Broj	Prostori za skladištenje	Kapacitet	Tehničke karakteristike
1.	Skladište opasnoga otpada	5 m ³	Nadstrešnica ograđena žicom, s betoniranim podom. U njoj su smješteni: kontejner za prihvata elektronskog i električnog otpada (1 m ³), posuda za tonere, fluo cijevi i baterije, zauljene krpe (eko-kontejner od 1 m ³), zauljeni filteri (eko-kontejner od 1 m ³), plastična posuda za prihvata ambalaže s ostacima opasnih tvari (0,2 m ³). Skladište je izvedeno na način da se otpad skladišti u primarnim spremnicima koji su izrađeni od materijala otpornog na djelovanje uskladištenog otpada te na način koji omogućava sigurno punjenje, pražnjenje, odražavanje, uzimanje uzoraka i po potrebi nepropusno zatvaranje. Podna površina skladišta nepropusna za otpad koji se u njemu skladišti i izvedena na način da se rasuti otpad može jednostavno ukloniti s podne površine. Otpadna ulja skupljaju se u posudama s dvostrukim dnom i skladište na način da se u slučaju izlivanja sprječava da otpad dospje u okoliš ili sustav javne odvodnje otpadnih voda. (<i>EFS BREF pog. 4.1.7.2. i 4.1.7.3. u skladu s pog. o NRT 5.1.2.</i>)
2.	Skladište neopasnog otpada	2 t	Betonski bazeni u kojima se odlaže staro željezo, aluminij i ostali metali.

Broj	Prostori za skladištenje	Kapacitet	Tehničke karakteristike
3.	Skladište kemikalija koje se drže u spremnicima (<i>EFS BREF pog. 4.1.4.4. u skladu s pog. o NRT 5.1.1.1.</i>)	200 t	Spremnici s kemikalijama koje se troše u KPV-e za obradu sirove vode. Spremnici su smješteni uz zgradu KPV-e iznad bazena za neutralizaciju otpadnih voda. Postoje tri spremnika maksimalnog kapaciteta za prihvata 80 tona HCl. Postoje dva spremnika za FeCl ₃ ukupnoga kapaciteta za prihvata 40 tona kemikalije. Postoje tri spremnika maksimalnog kapaciteta za prihvata 80 tona NaOH. Spremnici imaju sustav za mjerenje razine tekućine (<i>EFS BREF pog. 4.1.6.1.6. u skladu s pog. o NRT 5.1.1.3.</i>). Ispod spremnika kiseline i lužine nalaze se dvije zaštitne tankvane spojene na neutralizacijski bazen (<i>EFS BREF pog. 4.1.6.1.11. u skladu s pog. o NRT 5.1.1.3.</i>). Južno od spremnika kiselina i lužina nalazi se pretakalište za iste, koje je izvedeno kao upušteni parkirališni prostor s nagibom prema neutralizacijskom bazenu s kojim je spojen cjevovodom.
4.	Skladište kemikalija koje se drže u ambalaži	15 t	Skladište kemikalija koje se koriste za kondicioniranje napojne vode kotlova, vrelovoda i rashladne vode (amonijačna voda, Na ₃ PO ₄ , kemikalije za rashladni sustav).
5.	Skladište opasnih tvari	5 t	Skladište opasnih tvari (različita maziva ulja koja se koriste u postrojenju, transformatorsko ulje, lakovi, boje i dr.).
6.	Spremnici s tekućim gorivom (<i>EFS BREF pog. 4.1.4.4. u skladu s pog. o NRT 5.1.1.1.</i>)	21.000 m ³	Četiri spremnika za skladištenje tekućeg goriva: R1=10 000 m ³ (plinsko ulje), R2 =10 000 m ³ (prazan i ne koristi se jer nije rekonstruiran za skladištenje plinskog ulja) i R4 = 1 000 m ³ (plinsko ulje). Nadzemni čelični spremnici na betonskim temeljima u armirano betonskoj tankvani (<i>EFS BREF pog. 4.1.6.1.11. u skladu s pog. o NRT 5.1.1.3.</i>). Na spremnicima postoji mjerenje razine goriva (<i>EFS BREF pog. 4.1.6.1.6. u skladu s pog. o NRT 5.1.1.3.</i>), vatrodojava, alarmne sirene, stabilni sustavi za hlađenje, stabilni sustav za gašenje pjenom i hidrantska mreža za gašenje požara izvan sabirnog prostora (<i>EFS BREF pog. 4.1.6.2. u skladu s pog. o NRT 5.1.1.3.</i>).
7.	Natkriveno skladište drvene sječke	685 m ²	Natkriveni prostor pregrađen u tri dijela za skladištenje drvene sječke. Skladište je zatvoreno s tri strane i otvoreno sa zapadne strane. Donji dio izveden je kao armiranobetonska konstrukcija.
8.	Dnevno skladište drvene sječke	250 m ²	Zatvorena zgrada u dva dijela s pomičnim podom otvorena na dijelu prema manipulativnoj površini te spojena transporterom s pogonskom zgradom.
9.	Otvoreno skladište drvene sječke	685 m ²	Otvoreni prostor ograđen armiranobetonskim zidom visine 5 m.
10.	Kontejner za pepeo	10 m ³	Kontejner za prihvata pepela od izgaranja biomase. U kontejner se prihvaća pepeo iz ložišta, pepeo iz multiciklona i pepeo iz prihvatne posude za pepeo iz kotla.

Za cijelo postrojenje utvrđene su zone pojave eksplozivne atmosfere tj. izrađena je *Procjena ugroženosti od požara i tehnološke eksplozije*. Sustav za gašenje požara je izveden u skladu s

procijenjenim požarnim opterećenjem lokacije, nadziran i servisiran. Svi spremnici sa zapaljivim tekućinama su uključeni u sustavni nadzor i kontrolu. Oprema za zaštitu od požara se jednom godišnje nadzire i servisira. Na lokaciji je osiguran dežurni vatrogasac. (*EFS BREF poglavlje 4.1.6.2. koje odgovara poglavlju o NRT 5.1.1.3.*)

1.2. Preventivne i kontrolne tehnike

1.2.1. Primjenjivati certificirani integrirani *Sustav upravljanja okolišem, kvalitetom i energijom prema ISO 14 001, ISO 9 001 i ISO 50 001 za djelatnost proizvodnje električne i toplinske energije.* (LCP BATC NRT 1. i 12.)

1.2.2. Kod izgradnje novih blokova ili rekonstrukcije postojećih kada rekonstrukcija može promijeniti stupanj djelovanja, provoditi primopredajna ispitivanja kod kojih se utvrđuje učin i stupanj djelovanja prema dokumentima iz Sustava upravljanja okolišem, kvalitetom i energijom: *Poslovnik sustava upravljanja okolišem, kvalitetom i energijom – HEP-Proizvodnja d.o.o., poglavlje Dizajn i razvoj te procedura Upravljanje aspektima okoliša, obrazac Ocjena održivosti novih projekata/izmjena procesa.* (LCP BATC NRT 2.)

1.2.3. Provoditi ispitivanja na kriterije strukturalne stabilnosti, funkcionalnosti i vodonepropusnosti sukladno *Pravilniku o održavanju za TE-TO Osijek i Pravilniku o kontroli otpadnih voda iz objekata za odvodnju i održavanje uređaja za obradu otpadnih voda* koji su dio sustava upravljanja okolišem, kvalitetom i energijom i voditi zapise. Kontrolu vodonepropusnosti obavljati putem ovlaštene osobe za ispitivanje vodonepropusnosti građevina za odvodnju i pročišćavanje otpadnih voda svakih 8 godina. (LCP BATC točka xiii. NRT 1., posebni propis - *Pravilnik o tehničkim zahtjevima za građevine odvodnje otpadnih voda, kao i rokovima obvezne kontrole ispravnosti građevina odvodnje i pročišćavanja otpadnih voda (NN 3/11)*)

1.3. Gospodarenje otpadom iz postrojenja

1.3.1. Primjenjivati kao uvjet dozvole interni dokument: *Radna uputa za postupanje s otpadom u TE-TO Osijek* koja je dio dokumentacije sustava upravljanja okolišem, kvalitetom i energijom.

Gospodarenje otpadom provodi se u potpunosti prema posebnim propisima iz područja gospodarenja otpadom.

1.4. Mjere predviđene za praćenje emisija u okoliš (monitoring) s metodologijom mjerenja, učestalosti mjerenja i vrednovanjem rezultata mjerenja

Praćenje emisija u zrak

1.4.1. Na zajedničkom ispustu kotlova WBK-1 i WBK-2 oznake Z1 prilikom korištenja tekućeg goriva kontinuirano pratiti emisije krutih čestica, SO₂, NO_x, CO, temperaturu, volumni udio kisika i emitirani maseni protok otpadnih plinova. Prilikom korištenja prirodnog plina, na zajedničkom ispustu kontinuirano pratiti emisije NO_x, CO,

temperaturu, volumni udio kisika i emitirani maseni protok. Izmjerene vrijednosti emisija iskazati masenom koncentracijom onečišćujućih tvari u suhom otpadnom plinu temperature 273,15 K i tlaka 101,3 kPa, uz volumni udio kisika 3 % za tekuća i plinska goriva. (*Posebni propis - Uredba o graničnim vrijednostima emisija onečišćujućih tvari u zrak iz nepokretnih izvora (NN 42/21), ROM poglavlje 4.3.2.5, LCP BATC NRT 3., 4. i 11.*)

- 1.4.2. Kontinuirano prenositi podatke iz automatskog mjernog sustava računalnom mrežom u informacijski sustav o praćenju emisija. AMS podliježe umjeravanju i godišnjoj provjeri ispravnosti. Mjerne instrumente sustava za kontinuirano mjerenje emisija onečišćujućih tvari u zrak treba umjeravati jednom u dvije godine (QAL2) i provjeravati njihovu ispravnost najmanje jednom godišnje (AST, između intervala za QAL2) na način sukladan zahtjevima norme HRN EN 14181. QAL2 i AST mogu provoditi ovlašteni (akreditirani) laboratoriji. Operater postrojenja i uređaja za kontinuirano mjerenje emisija redovito (ručno) kontrolira „nulu“ i „raspon“ uređaja, a mora izrađivati i analizirati rezultate kontrolnih karti uređaja sukladno zahtjevima QAL3 norme HRN EN 14181. O rezultatima kontinuiranih mjerenja vodi se dnevno, mjesečno i godišnje izvješće. (*Posebni propis - Pravilnik o praćenju emisija u zrak iz nepokretnih izvora (NN 47/21), ROM poglavlje 4.3.2.2*)
- 1.4.3. Djelatnost provjere ispravnosti mjernog sustava za kontinuirano mjerenje emisija može obavljati pravna osoba (ispitni laboratorij) koja je ishodila dozvolu ovog Ministarstva. (*Posebni propis - Pravilnik o praćenju emisija u zrak iz nepokretnih izvora (NN 47/21), ROM poglavlje 4.3.2.2.2*)
- 1.4.4. Jedanput godišnje u razmacima ne kraćim od šest mjeseci obaviti mjerenje emisija onečišćujućih tvari (krutih čestica, SO₂, NO_x, CO) za svako ložište posebno za sve vrste goriva koja se koriste za pojedina ložišta u toj ogrjevnoj sezoni. Prilikom korištenja tekućeg goriva od 1. 1. 2023. jedanput godišnje provesti mjerenje metala i metaloida osim žive (As, Cd, Co, Cr, Cu, Mn, Ni, Pb, Sb, Se, Ti, V, Zn). Mjerenje se ne provodi ako bi uređaj radio samo za potrebe mjerenja emisija. (*sukladno članku 116. stavku 2 Uredba o graničnim vrijednostima emisija onečišćujućih tvari u zrak iz nepokretnih izvora (NN 42/21) i LCP BATC NRT 4.*)
- 1.4.5. Kontinuirana mjerenja na ispustima Z1, Z2 i Z3 (za ispuste Z2 i Z3 samo ako plinske turbine budu radile više od 1500 sati godišnje) udovoljavaju graničnim vrijednostima emisija ako su na temelju kontinuiranih mjerenja u kalendarskoj godini:
- sve dnevne (kalendarske) prosječne vrijednosti emisija (V_N) manje od propisane dnevne GVE,
 - sve mjesečne (kalendarske) prosječne vrijednosti emisija (V_N) manje od propisane mjesečne GVE i
 - godišnja (kalendarska) prosječna vrijednost emisija (V_N) manja od propisane godišnje GVE.
- (*ROM poglavlje 4.3.2.6*)
- 1.4.6. Prosječne vrijednosti kontinuiranih mjerenja emisija (V_N) odrediti na sljedeći način: Izmjerene vrijednosti kontinuiranih mjerenja emisija preračunavati na jedinicu volumena suhih otpadnih plinova pri standardnim uvjetima (pri temperaturi od 273,15 K i tlaku od 101,3 kPa) i referentnom volumnom udjelu kisika. Za referentni volumni

udio kisika uzima se onaj volumni udio koji je uobičajen za odvijanje pojedinog procesa (3 % za kotlove i 15 % za plinske turbine za tekuća i plinska goriva).

Izraz za korektivni faktor za izračunavanje emisije (masena koncentracija) pri propisanom referentnom volumnom udjelu kisika je:

$$k_c = \frac{21 - O_R}{21 - O_M},$$

gdje je k_c korektivni faktor za izračun koncentracije, O_R je referentni volumni udio kisika (%) i O_M je izmjereni volumni udio kisika (%). (BATC LCP Opće odredbe, ROM, poglavlja 4.3.3.4., 4.3.3.8. i 4.3.3.11. koja uzimaju u obzir posebni propis - Pravilnik o praćenju emisija onečišćujućih tvari u zrak iz nepokretnih izvora „Narodne novine“, broj 47/21)

Provjerena satna vrijednost emisije (V_{hr}) računa se kako slijedi:

$$V_{hr} = (E_{mj} - \mu \cdot E_{mj}) \cdot k_c,$$

$$\mu \cdot E_{mj} \leq k \cdot GVE,$$

gdje je E_{mj} usrednjena vrijednost mjerenja provedenih tijekom jednog sata (već preračunata na jedinicu volumena suhih otpadnih plinova pri standardnim uvjetima), μ je vrijednost proširene relativne mjerne nesigurnosti u području mjerenja koje sadrži razinu pouzdanosti od 95%, k_c je korekcija za koncentraciju kisika, k je koeficijent iz tablice:

onečišćujuća tvar	k
ugljikov monoksid	0,1
sumporov dioksid	0,2
dušikovi oksidi	0,2
krute čestice	0,3

Pri izračunu svake provjerene satne vrijednosti emisije (V_{hr}) ne uzimaju se u obzir one dobivene tijekom puštanja u rad i isključivanja iz rada te ako je opterećenje plinske turbine manje od 70 %. (LCP BATC Opće odredbe, ROM poglavlje 3.4.4.3 i 4.3.2.6, Direktiva 2010/75/EU, Prilog V., dio 1. točka 6. te dio 3., točke 8., 9. i 10. i dio 4).

Vrednovanje rezultata kontinuiranih mjerenja emisija u zrak obavlja se usporedbom prosjeka provjerenih satnih vrijednosti u relevantnom vremenskom periodu ($\bar{V}_{hr} = 1/N \sum_1^N V_{hr}$) s propisanim graničnim vrijednostima emisija (GVE), odnosno kao relevantna kalendarska prosječna vrijednost (V_N). Pri tome je:

Dnevna (prosječna) vrijednost:

$$V_N = \bar{V}_{hr} = \bar{E}_{mj,N,k_c} - 1/N \sum_1^N (\mu \cdot E_{mj} \cdot k_c)_N,$$

N - broj satnih kontinuiranih mjerenja koji odgovara dnevnom praćenju,

\bar{E}_{m_j, N, k_c} - prosječna vrijednost za N mjerenja u koju je uključena korekcija kisikom.

Mjesečna (prosječna) vrijednost:

$$V_N = \bar{V}_{hr} = \bar{E}_{m_j, N, k_c} - 1/N \sum_1^N (\mu \cdot E_{m_j} \cdot k_c)_N,$$

N - broj satnih kontinuiranih mjerenja koji odgovara mjesečnom praćenju,

\bar{E}_{m_j, N, k_c} - prosječna vrijednost za N mjerenja u koju je uključena korekcija kisikom.

Godišnja (prosječna) vrijednost:

$$V_N = \bar{V}_{hr} = \bar{E}_{m_j, N, k_c} - 1/N \sum_1^N (\mu \cdot E_{m_j} \cdot k_c)_N,$$

N - broj satnih kontinuiranih mjerenja koji odgovara godišnjem praćenju,

\bar{E}_{m_j, N, k_c} - prosječna vrijednost za N mjerenja u koju je uključena korekcija kisikom.

Dnevna prosječna vrijednost vrijedi ako su za njen izračun na raspolaganju najmanje 12 provjerenih satnih vrijednosti. Dan u kojem su više od tri povjerene satne vrijednosti nevažeće zbog neodržavanja i neispravnosti sustava za kontinuirano mjerenje emisija smatra se nevažećim. Ako je više od deset dana u godini nevažeće iz razloga neodržavanja i neispravnosti sustava za kontinuirano mjerenje emisija poduzeti mjere kojima će se postići pouzdanost i ispravnost rada sustava za kontinuirano mjerenje emisija.

- 1.4.7. Ukoliko plinsko-turbinski agregati PTA 1 i PTA 2 budu radili manje od 500 sati godišnje nije potrebno provoditi praćenje emisija u zrak. U tom slučaju operater je dužan evidentirati utrošene sate rada. (*LCP BATC, opća razmatranja, posebni propis - Uredba o граниčnim vrijednostima emisija onečišćujućih tvari u zrak iz nepokretnih izvora (NN 42/21)*)

Provoditi kontinuirana praćenja emisije NO_x, CO, temperature, volumnog udjela kisika i emitiranog masenog protoka pri korištenju prirodnog plina, odnosno emisije SO₂, NO_x, CO, krutih čestica, temperature, volumnog udjela kisika i emitiranog masenog protoka pri korištenju plinskog ulja ukoliko će plinsko-turbinski agregati PTA 1 i PTA 2 raditi više od 1500 sati godišnje.

Provoditi povremena mjerenja NO_x, CO, temperature, volumnog udjela kisika pri korištenju prirodnog plina, odnosno emisije SO₂, NO_x, CO, krutih čestica, temperature i volumnog udjela kisika pri korištenju plinskog ulja, jedanput u šest mjeseci, ako će raditi manje od 1500 sati godišnje na pojedino gorivo. Mjerenje se ne provodi ako bi uređaj radio samo za potrebe mjerenja emisija. (*LCP BATC NRT 3., 4. i 11.*)

- 1.4.8. Na ispustu iz kotlova SBK 1, SBK 2 i SBK 3 (ispust Z4) povremeno, jednom u dvije godine u razmacima ne kraćim od dvanaest mjeseci mjeriti:
- emisiju krutih čestica, SO₂, CO i NO_x kod izgaranja tekućeg goriva (plinskog ulja) te NO_x, CO i dimni broj kod korištenja prirodnog plina u razdoblju do 1. 1. 2025.

- emisiju CO i NO_x kod korištenja plinskog ulja i prirodnog plina u razdoblju od 1. 1. 2025.
- u razdoblju od 1. 1. 2025. godine u slučaju korištenja tekućeg goriva koje nije plinsko ulje odnosno dizel gorivo također mjeriti emisiju SO₂ i krutih čestica.

(Posebni propis - Uredba o graničnim vrijednostima emisija onečišćujućih tvari u zrak iz nepokretnih izvora (NN 42/21))

1.4.9. Na ispustu BE-TO (ispust Z5) povremeno, jednom u dvije godine u razmacima ne kraćim od dvanaest mjeseci mjeriti:

- emisiju krutih čestica, SO₂, CO i NO_x u razdoblju do 1. 1. 2025.
- emisiju krutih čestica, CO i NO_x u razdoblju od 1. 1. 2025.

(Posebni propis - Uredba o graničnim vrijednostima emisija onečišćujućih tvari u zrak iz nepokretnih izvora (NN 42/21))

1.4.10. Povremeno mjerenje emisije sastoji se od najmanje tri pojedinačna konsektivna mjerenja u trajanju od najmanje pola sata. Svaka vrijednost pojedinačnog konsektivnog mjerenja pri izmjerenom volumnom udjelu kisika preračunava se na jedinicu volumena suhog otpadnog plina pri standardnim uvjetima (pri temperaturi od 273,15 K i tlaku od 101,3 kPa) i referentnom volumnom udjelu kisika. Za volumni udio kisika uzima se onaj volumni udio koji je uobičajen za odvijanje pojedinog procesa (3 % za kotlove, 11 % i 6 % za BE-TO Osijek i 15 % za plinske turbine):

$$V = (E_{mj} - \mu \cdot E_{mj}) \cdot k_c,$$

gdje je E_{mj} usrednjena vrijednost jednog mjerenja (već preračunata na jedinicu volumena suhих otpadnih plinova pri standardnim uvjetima), μ je vrijednost proširene relativne mjerne nesigurnosti u području mjerenja koje sadrži razinu pouzdanosti od 95%, k_c je korekcija za koncentraciju kisika (vidi uvjet 1.4.6).

Iznos mjerne nesigurnosti utvrđuje se na osnovi metoda mjerenja. Mjerni instrument za povremeno mjerenje mora posjedovati potvrdu o umjeravanju sukladno propisanim normama. Djelatnost praćenja emisija onečišćujućih tvari u zrak iz nepokretnih izvora može obavljati pravna osoba koja je ishodila dozvolu ovog ministarstva. *(Posebni propis - Uredba o graničnim vrijednostima emisija onečišćujućih tvari u zrak iz nepokretnih izvora (NN 42/21), Pravilnik o praćenju emisija u zrak iz nepokretnih izvora (NN 47/21), ROM poglavlja 4.3.3.2, 4.3.3.7, 4.3.3.8, 4.3.3.9, 4.3.3.11, 4.3.3.12)*

Vrednovanje rezultata povremenih mjerenja emisija u zrak obavlja se usporedbom prosječne vrijednosti rezultata mjerenja (najmanje tri pojedinačna konsektivna mjerenja u trajanju od najmanje pola sata) umanjjenih za mjernu nesigurnost, s propisanim graničnim vrijednostima emisija (GVE), odnosno kao vrijednost (V_N):

Prosječna vrijednost povremenog mjerenja:

$$V_N = \bar{V} = \bar{E}_{mj,N,k_c} - 1/N \sum_1^N (\mu \cdot E_{mj} \cdot k_c)_N,$$

N - broj konsektivnih mjerenja (najmanje 3) kod jednog povremenog mjerenja,

\bar{E}_{m_j, N, k_c} - prosječna vrijednost za N mjerenja u koju je uključena korekcija kisikom.

Ako je $V_N \leq GVE$ prihvaća se da nepokretni izvor udovoljava propisanim graničnim vrijednostima emisija.

(Direktiva 2010/75/EU, Prilog V., dio 3., točke 9. i 10.)

(BATC LCP Opće odredbe, ROM, poglavlja 4.3.3.7 i 4.3.3.12 koja uzimaju u obzir posebni propis - Pravilnik o praćenju emisija onečišćujućih tvari u zrak iz nepokretnih izvora „Narodne novine“, broj 47/21)

- 1.4.11. Na svim ispuštima otpadnih plinova i čestica prašine osigurati stalna mjerna mjesta koja se koriste za praćenje emisija. Mjerno mjesto mora odgovarati zahtjevima iz norme HRN EN 15259 i tehničke specifikacije HRS CEN/TS 15675. Za postojeća postrojenja ako to nije tehnički izvedivo, mjerno mjesto ne mora odgovarati zahtjevima iz norme HRN EN 15259 ako se mjerenjima može osigurati da rezultati tog mjerenja nemaju višu mjernu nesigurnost od mjerenja koja su izvedena na mjernom mjestu koje je u skladu s normom HRN EN 15259. Za provođenje mjerenja ispravnosti rada sustava za kontinuirano mjerenje emisija operater mora osigurati dodatna mjerna mjesta sukladno normi HRN EN 15259. (Posebni propis - Pravilnik o praćenju emisija u zrak iz nepokretnih izvora (NN 47/21), ROM poglavlja 4.3.2.3 i 4.3.3.5)

Tablica 3. Norme relevantne za kontinuirana i povremena mjerenja, kao i za umjeravanja uređaja za kontinuirana mjerenja emisijskih veličina u zrak i parametara stanja otpadnih plinova

Red. br.	Onečišćujuća tvar / parametar	Norma / analitička metoda mjerenja	
		kontinuirana mjerenja	povremena i kontrolna mjerenja
1.	Uzorkovanje O ₂ , CO ₂ , CO, SO ₂ , NO, NO ₂ , NO _x		HRS CEN/TS 15675:2008 Kakvoća zraka -- Mjerenje emisije iz stacionarnih izvora – Primjena norme EN ISO/IEC 17025:2005 na povremena mjerenja (CEN/TS 15675:2007)
		HRN EN 15259:2008 Kvaliteta zraka – Mjerenje emisija iz stacionarnih izvora – Zahtjevi za mjerne presjeke i mjesta te za mjerni cilj, plan i izvještaj (EN 15259:2007)	
		HRN EN 14181:2014 Emisije iz stacionarnih izvora – Osiguranje kvalitete rada automatskih mjernih sustava (EN 14181:2014)	
		HRI CEN/TR 15983:2011 Emisije iz nepokretnih izvora – Upute za primjenu norme EN 14181:2004 (CEN/TR 15983:2010)	
		HRN ISO 9169:2007 Kvaliteta zraka – Definicije i određivanje radnih značajka automatskog mjernog sustava (ISO 9169:2006; EN ISO 9169:2006)	

Red. br.	Onečišćujuća tvar / parametar	Norma / analitička metoda mjerenja	
		kontinuirana mjerenja	povremena i kontrolna mjerenja
		HRN ISO 6141:2015 Analiza plina – Sadržaj certifikata za plinske smjese za umjeravanje (ISO 6141:2015; EN ISO 6141:2015)	
		HRN ISO 10396:2008 Emisije iz stacionarnih izvora – uzorkovanje za automatizirano određivanje emisijskih koncentracija plinova za trajno instalirane mjerne sustave (ISO 10396:2007)	
2.	CO	HRN ISO 12039:2012 Emisije iz stacionarnih izvora: Određivanje ugljikovog monoksida, ugljikovog dioksida i kisika – značajke rada automatskih mjernih sustava i njihova kalibracija (ISO 12039:2001) HRN EN 15058:2017 Emisije iz nepokretnih izvora – Određivanje masene koncentracije ugljikova monoksida – Standardna referentna metoda: Nedisperzivna infracrvena spektrometrija (EN 15058:2017)	
3.	SO ₂	HRN ISO 7935:1997 Emisije iz stacionarnih izvora – Određivanje masene koncentracije sumporovog dioksida – Značajke rada automatskih mjernih metoda (ISO 7935:1992)	HRN EN 14791:2017 Emisije iz nepokretnih izvora – Određivanje masene koncentracije sumpornih oksida -- Standardna referentna metoda (EN 14791:2017) HRN ISO 7934:2008 Emisije iz stacionarnih izvora – određivanje masene koncentracije sumporova dioksida – Vodikov peroksid/barijev perklorat/Thorin metoda (uključuje amandman Amd 1:1998) (ISO 7934:1989 + Amd 1:1998)
4.	NO _x	HRN ISO 10849:2008 Emisije iz stacionarnih izvora – Određivanje masene koncentracije dušikovih oksida – Značajke automatskih mjernih sustava (ISO 10849:1996) HRN EN 14792:2017 Emisije iz nepokretnih izvora – Određivanje masene koncentracije dušikovih oksida -- Standardna referentna metoda: Kemiluminescencija (EN 14792:2017)	HRN EN 14792:2017 Emisije iz nepokretnih izvora – Određivanje masene koncentracije dušikovih oksida -- Standardna referentna metoda: Kemiluminescencija (EN 14792:2017)
5.	Krute čestice	HRN ISO 10155:1997 Emisije iz stacionarnih izvora – Automatizirano praćenje masenih koncentracija čestica – Značajke izvedbe, metode ispitivanja i specifikacije (ISO 10155:1995) HRN ISO 10155/Cor 1:2006 Emisije iz stacionarnih izvora –	HRN ISO 9096:2017 Emisije iz nepokretnih izvora – Ručna metoda određivanja masene koncentracije čestica (ISO 9096:2017) HRN EN 13284-1:2017 Emisije iz nepokretnih izvora – određivanje niskih razina masenih

Red. br.	Onečišćujuća tvar / parametar	Norma / analitička metoda mjerenja	
		kontinuirana mjerenja	povremena i kontrolna mjerenja
		Automatizirano praćenje masenih koncentracija čestica – Značajke izvedbe, metode ispitivanja i specifikacije (ISO 10155:1995/Cor 1:2002) HRN EN 13284-2:2017 Emisije iz nepokretnih izvora – Određivanje niskih razina masenih koncentracija prašine – 2. dio: Osiguranje kvalitete automatskih mjernih sustava (EN 13284-2:2017)	koncentracija prašine – 1. dio: Ručna gravimetrijska metoda (EN 13284-1:2017)
6.	Određivanje ukupne emisije As, Cd, Cr, Co, Cu, Mn, Ni, Pb, Sb, Tl i V		HRN EN 14385:2008 Emisije iz stacionarnih izvora -- Određivanje ukupne emisije As, Cd, Cr, Co, Mn, Ni, Pb, Sb, Tl i V (EN 14385:2004)
7.	Dimni broj		HRN DIN 51402-1:2010 Ispitivanje otpadnih plinova iz uljnih kotlovnica -- Vizualno i fotometrijsko određivanje dimnog broja (DIN 51402-1:1986)
8.	Brzina i volumni protok	HRN ISO 10780:1997 Emisije iz stacionarnih izvora – Mjerenje brzine i obujamskog protoka plinova u odvodnom kanalu (ISO 10780:1994) ISO 14164:2010 Emisije iz stacionarnih izvora -- Određivanje volumnog protoka plinova u odvodnim kanalima -- Automatska metoda (ISO 14164:1999)	
9.	O ₂	HRN ISO 12039:2012 Emisije iz stacionarnih izvora: Određivanje ugljikovog monoksida, ugljikovog dioksida i kisika – Značajke rada automatskih mjernih sustava i njihova kalibracija (ISO 12039:2001) HRN EN 14789:2017 Emisije iz nepokretnih izvora - Određivanje volumne koncentracije kisika (O ₂) -- Standardna referentna metoda: Paramagnetizam (EN 14789:2017)	
10.	H ₂ O	HRN EN 14790:2017 Emisije iz nepokretnih izvora – Određivanje vodene pare u izlaznoj cijevi – Standardna referentna metoda (EN 14790:2017) HRN EN 12953-11:2004 Dimnocijevni kotlovi-11. dio: Ispitivanje prihvatljivosti (EN 12953-11:2003)	
11.	Temperatura	HRN EN 60584-1:2014 Termoparovi – 1 dio: Specifikacije i tolerancije elektromotorne sile (EMF) (IEC 60584-1:2013; EN 60584-1:2013) HRN EN 60584-3:2008 Termoparovi – 3. dio: Produženje i kompenzacijski kabeli - Tolerancija i identifikacijski sustav (IEC 60584-3:2007, EN 60584-3:2008) IEC 60751:2008 Industrial platinum resistance thermometers and platinum temperature sensors	

Red. br.	Onečišćujuća tvar / parametar	Norma / analitička metoda mjerenja	
		kontinuirana mjerenja	povremena i kontrolna mjerenja
12.	Tlak	Direktiva 2014/68/EU Europskog Parlamenta i Vijeća od 15. svibnja 2014. o usklađivanju zakonodavstava država članica o stavljanju na raspolaganje na tržištu tlačne opreme HRN EN 61326-1:2013 Električna oprema za mjerenje, vođenje i laboratorijsku uporabu -- Zahtjevi za elektromagnetsku kompatibilnost (EMC) -- 1. dio: Opći zahtjevi (IEC 61326-1:2012; EN 61326-1:2013) HRN EN 837-1:2003 Mjerila tlaka -- 1. dio: Manometri s Bourdonovom cijevi -- Dimenzije, mjerenje, zahtjevi i ispitivanje (EN 837-1:1996+AC:1998) HRN EN 837-2:2003 Mjerila tlaka -- 2. dio: Odabir i preporuke za postavljanje mjerila tlaka (EN 837-2:1997)	

Napomena: Uzorkovanje, mjerenje i analiza određenih onečišćujućih tvari i mjerenje relevantnih procesnih parametara dobro je provoditi u skladu s prethodno navedenim metodama, poglavito CEN normama. Ako CEN norme nisu dostupne primjenjuju se ISO, nacionalne ili druge međunarodne norme koje osiguravaju dobivanje jednako vrijednih podataka. Pri tome se dokaz jednakovrijednosti podataka provodi pred Hrvatskom akreditacijskom agencijom (HAA) sukladno zahtjevima norme HRN CEN/TS 15674:2008 Kakvoća zraka -- Mjerenje emisije iz stacionarnih izvora - Smjernice za razradu standardnih metoda (CEN/TS 15674:2007) i HRN EN 14793:2017 Emisije iz nepokretnih izvora -- Dokazivanje ekvivalencije alternativne metode s referentnom metodom. (*Posebni propis - Pravilnik o praćenju emisija u zrak iz nepokretnih izvora (NN 129/12, 97/13), ROM poglavlja 4.3.2.1, 4.3.2.4.2, 4.3.3.1, 4.3.3.10*)

Praćenje emisija u vode

1.4.12. Ispitivati vrijednosti emisija industrijskih i sanitarnih otpadnih voda koje se ispuštaju u sustav javne odvodnje šest puta godišnje na kontrolnom oknu K1 i četiri puta godišnje na kontrolnom oknu K2 do puštanja u rad UPOV Osijek, odnosno 4 puta godišnje na kontrolnom oknu K1 i dva puta godišnje na kontrolnom oknu K2 nakon puštanja u rad UPOV Osijek. Oborinske otpadne vode koje se ispuštaju u otvoreni kanal ispitivati dva puta godišnje. Uzorkovanja i ispitivanja otpadnih voda provoditi putem ovlaštenog laboratorija. Ispitivanja industrijskih i sanitarnih otpadnih voda na kontrolnim oknima K1 i K2 provoditi uzimanjem kompozitnih uzoraka svakih sat vremena, a oborinskih otpadnih voda na kontrolnom oknu V1 iz trenutnog uzorka. Uzorkovanje obavljati tijekom trajanja tehnološkog procesa iz posljednjih kontrolnih okana K1 i K2 (sustav javne odvodnje) i V1 (kanal Palčić). (*Posebni propis - Pravilnik o graničnim vrijednostima emisija otpadnih voda (NN 26/20), Pravilnik o posebnim uvjetima za obavljanje djelatnosti uzimanja uzoraka i ispitivanja voda (NN 3/20), ROM poglavlja 3.4.2, 5.3.5.3, 5.3.5.4, 5.3.5.6*)

1.4.13. Pokazatelji koje treba ispitivati u industrijskim i sanitarnim otpadnim vodama koje se ispuštaju u sustav javne odvodnje putem kontrolnih okna K1 i K2 su:

- pH
- Temperatura °C
- Taložive tvari ml/lh
- Suspendirane tvari mg/l
- BPK₅ mgO₂/l
- KPK_{Cr} mgO₂/l
- Ukupna ulja i masti mg/l
- Lakohlapljivi aromatski ugljikovodici (BTEX) mg/l

- Adsorbilni organski halogeni (AOX) mg/l
- Fenoli mg/l
- Kloridi mg/l
- Ukupni fosfor mg/l
- Arsen mg/l
- Bakar mg/l
- Cink mg/l
- Kadmij mg/l
- Ukupni krom mg/l
- Nikal mg/l
- Olovo mg/l
- Vanadij mg/l
- Živa mg/l

Pokazatelji koje treba ispitivati u otpadnim vodama koje se ispuštaju u otvoreni kanal Palčić putem kontrolnog okna V1 su:

- pH
- Temperatura °C
- Boja
- Miris
- Taložive tvari ml/lh
- Suspendirana tvar mg/l
- Ukupna ulja i masti mg/l
- Mineralna ulja mg/l

(Posebni propis - Pravilnik o graničnim vrijednostima emisija otpadnih voda (NN 26/20))

- 1.4.14. Pri uzorkovanju i ispitivanju otpadnih voda, ovlaštenu laboratorij dužan je primjenjivati akreditirane i/ili druge dokumentirane i validirane metode u skladu s normom HRN EN ISO/IEC 17025 ili drugim jednakovrijednim međunarodno priznatim normama. *(Posebni propis - Pravilnik o graničnim vrijednostima emisija otpadnih voda (NN 26/20), ROM poglavlje 5.3.5.8)*
- 1.4.15. Ako je rezultat mjerenja onečišćujuće tvari veći od propisane granične vrijednosti, ali unutar područja mjerne nesigurnosti, odnosno ako vrijedi $Emj + [\mu Emj] < Egr$, gdje je $[\mu Emj]$ interval vrijednosti mjerne nesigurnosti mjerenjem utvrđenog iznosa emisijske veličine onečišćujuće tvari, koji uzima u obzir pozitivne i negativne vrijednosti, prihvaća se da nepokretni izvor onečišćenja zadovoljava GVE. (ROM poglavlje 5. s uzimanjem u obzir posebnog propisa - Pravilnika o graničnim vrijednostima emisija otpadnih voda, „Narodne novine“, broj 26/20).

Tablica 4. Tablica analitičkih metoda i normi za mjerenje parametara u otpadnim vodama

Red. br.	Parametar	Metoda mjerenja
1.	Temperatura vode	Standardne metode za ispitivanje otpadne vode, APHA, AWWA, WEF (1998) 20ed; DIN 38404, T4:1976-12, St Meth 2550 8:2005
2.	Miris	HRN EN 1622:2002
3.	Taložive tvari	Standardne metode za ispitivanje otpadne vode, APHA, AWWA, WEF (1998) 20ed; DIN 38409, H9-2:1980
4.	KPK (Cr)	HRN ISO 15705:2003 (Kakvoća vode - Određivanje indeksa kemijske potrošnje kisika, KPK – Metoda s malim epruvetama, ISO 15705:2002) HRN ISO 6060:2003 (Kakvoća vode - Određivanje kemijske potrošnje kisika, KPK, ISO 6060:1989) DIN 38409, T41:1980
5.	BPK ₅	HRN EN 1899-1:2004 i HRN EN 1899-2:2004 (Kakvoća vode - Određivanje biokemijske potrošnje kisika nakon <i>n</i> dana, BPK _n ; 1. dio - Metoda razrjeđivanja i nacjeđivanja uz dodatak alitiouree i 2. dio - Metoda za nerazrjeđene uzorke) HRN ISO 5815:1998 (Kakvoća vode – Određivanje biokemijske potrošnje kisika nakon 5 dana)
6.	Suspendirana tvar	HRN EN 872:2008 Kakvoća vode -- Određivanje suspendiranih tvari -- Metoda filtriranjem kroz filter od staklenih vlakana (EN 872:2005) DIN 38409, T2-H2-2:1987
7.	Boja	HRN EN ISO 7887:2012
8.	pH	HRN EN ISO 10523:2012 (Kvaliteta vode - Određivanje pH vrijednosti, ISO 10523:2008; EN ISO 10523:2012)
9.	Mineralna ulja	HRN EN ISO 9377-2:2002 (Kakvoća vode - Određivanje indeksa ugljikovodika u uljima – 2. dio: Metoda ekstrakcije otapalom i plinske kromatografije, ISO 9377-2:2000, EN ISO 9377-2:2000) Skalar Methods Oil in water: Određivanje mineralnih ulja fluorescentnom spektrometrijom (SOP M 06/Sm) Određivanje mineralnih ulja primjenom plinske kromatografije i spektrometrije masa (SOP M 03/A)
10.	Teškohlapljive lipofilne tvari (ukupna ulja i masti)	Standardne metode za ispitivanje otpadne vode, SM 20th Ed. APHA AWWA, WEF 1998-5520 EPA Method 1664, Revision A, 2000
11.	Lakohlapljivi aromatski ugljikovodici	HRN ISO 11423-1:2002 Kakvoća vode -- Određivanje benzena i njegovih derivata -- 1. dio: Metoda analize para iznad otopine plinskom kromatografijom (ISO 11423-1:1997) Standardne metode za ispitivanje otpadne vode, APHA, AWWA, WEF (1998) 20ed
12.	Adsorbilni organski halogeni (AOX)	HRN EN ISO 9562:2008 (Kakvoća vode -- Određivanje adsorbilnih organski vezanih halogena (AOX) (ISO 9562:2004; EN ISO 9562:2004)) SOP-LEK-33, 37 i 38/127
13.	Fenoli	HRN ISO 6439:1998 (Kakvoća vode -- Određivanje fenolnog indeksa -- Spektrometrijska metoda s 4-aminoantipirinom nakon destilacije (ISO 6439:1990)) SOP-LEK-31-33, 37 i 38/23
14.	Kloridi	HRN ISO 9297:1998 Kakvoća vode -- Određivanje klorida -- Volumetrijska metoda sa srebrnim nitratom uz kromatni indikator (Mohrova metoda) (ISO 9297:1989)

Red. br.	Parametar	Metoda mjerenja
15.	Ukupni fosfor	HRN EN ISO 6878:2008 Kakvoća vode -- Određivanje fosfora -- Spektrometrijska metoda s amonijevim molibdatom (ISO 6878:2004; EN ISO 6878:2004)
16.	Arsen	HRN EN ISO 15586:2008 (Kakvoća vode -- Određivanje elemenata u tragovima atomskom apsorpcijskom spektrometrijom s grafitnom peći (ISO 15586:2003; EN ISO 15586:2003)) HRN EN ISO 17294-2:2016 (Kvaliteta vode -- Primjena spektrometrije masa s induktivno spregnutom plazmom (ICP-MS) -- 2. dio: Određivanje odabranih elementa uključujući uranijeve izotope (ISO 17294-2:2016; EN ISO 17294-2:2016)) HRN EN ISO 11885:2010 Kvaliteta vode -- Određivanje određenih elemenata optičkom emisijskom spektrometrijom induktivno vezane plazme (ICP-OES) (ISO 11885:2007; EN ISO 11885:2009)
17.	Bakar	HRN ISO 8288:1998 (Kakvoća vode – Određivanje kobalta, nikla, bakra, cinka, kadmija i olova – Metode plamene apsorpcijske spektrometrije (ASS), ISO 8288:1986) HRN EN ISO 15586:2008 (Kakvoća vode – Određivanje elemenata u tragovima masenom spektrometrijom, ISO 15586:2008) HRN EN ISO 17294-2:2016 (Kvaliteta vode -- Primjena spektrometrije masa s induktivno spregnutom plazmom (ICP-MS) -- 2. dio: Određivanje odabranih elementa uključujući uranijeve izotope (ISO 17294-2:2016; EN ISO 17294-2:2016)) HRN EN ISO 11885:2010 Kvaliteta vode -- Određivanje određenih elemenata optičkom emisijskom spektrometrijom induktivno vezane plazme (ICP-OES) (ISO 11885:2007; EN ISO 11885:2009)
18.	Cink	HRN ISO 8288:1998 (Kakvoća vode – Određivanje kobalta, nikla, bakra, cinka, kadmija i olova – Metode plamene apsorpcijske spektrometrije (ASS), ISO 8288:1986) HRN EN ISO 17294-2:2016 (Kvaliteta vode -- Primjena spektrometrije masa s induktivno spregnutom plazmom (ICP-MS) -- 2. dio: Određivanje odabranih elementa uključujući uranijeve izotope (ISO 17294-2:2016; EN ISO 17294-2:2016)) HRN EN ISO 11885:2010 Kvaliteta vode -- Određivanje određenih elemenata optičkom emisijskom spektrometrijom induktivno vezane plazme (ICP-OES) (ISO 11885:2007; EN ISO 11885:2009)
19.	Kadmij	HRN ISO 8288:1998 (Kakvoća vode - Određivanje kobalta, nikla, bakra, cinka, kadmija i olova - Metode plamene apsorpcijske spektrometrije (ASS), ISO 8288: 1986) HRN EN ISO 5961:1998 (Kakvoća vode -- Određivanje kadmija metodom atomske apsorpcijske spektrometrije (ISO 5961:1994; EN ISO 5961:1995) HRN EN ISO 15586:2008 (Kakvoća vode -- Određivanje elemenata u tragovima atomskom apsorpcijskom spektrometrijom s grafitnom peći (ISO 15586:2003; EN ISO 15586:2003) HRN EN ISO 17294-2:2016 Kvaliteta vode -- Primjena spektrometrije masa s induktivno spregnutom plazmom (ICP-

Red. br.	Parametar	Metoda mjerenja
		MS) -- 2. dio: Određivanje odabranih elementa uključujući uranijeve izotope (ISO 17294-2:2016; EN ISO 17294-2:2016) HRN EN ISO 11885:2010 Kvaliteta vode -- Određivanje određenih elemenata optičkom emisijskom spektrometrijom induktivno vezane plazme (ICP-OES) (ISO 11885:2007; EN ISO 11885:2009)
20.	Ukupni krom	HRN EN 1233:1998 Kakvoća vode -- Određivanje kroma -- Metoda atomske apsorpcijske spektrometrije (EN 1233:1996) HRN EN ISO 17294-2:2016 Kvaliteta vode -- Primjena spektrometrije masa s induktivno spregnutom plazmom (ICP-MS) -- 2. dio: Određivanje odabranih elementa uključujući uranijeve izotope (ISO 17294-2:2016; EN ISO 17294-2:2016) HRN EN ISO 11885:2010 Kvaliteta vode -- Određivanje određenih elemenata optičkom emisijskom spektrometrijom induktivno vezane plazme (ICP-OES) (ISO 11885:2007; EN ISO 11885:2009)
21.	Nikal	HRN ISO 8288:1998 (Kakvoća vode – Određivanje kobalta, nikla, bakra, cinka, kadmija i olova – Metode plamene apsorpcijske spektrometrije (ASS), ISO 8288:1986) HRN EN ISO 15586:2008 (Kakvoća vode -- Određivanje elemenata u tragovima atomskom apsorpcijskom spektrometrijom s grafitnom peći (ISO 15586:2003; EN ISO 15586:2003)) HRN EN ISO 17294-2:2016 (Kvaliteta vode -- Primjena spektrometrije masa s induktivno spregnutom plazmom (ICP-MS) -- 2. dio: Određivanje odabranih elementa uključujući uranijeve izotope (ISO 17294-2:2016; EN ISO 17294-2:2016)) HRN EN ISO 11885:2010 Kvaliteta vode -- Određivanje određenih elemenata optičkom emisijskom spektrometrijom induktivno vezane plazme (ICP-OES) (ISO 11885:2007; EN ISO 11885:2009)
22.	Olovo	HRN ISO 8288:1998 (Kakvoća vode – Određivanje kobalta, nikla, bakra, cinka, kadmija i olova – Metode plamene apsorpcijske spektrometrije (ASS), ISO 8288:1986) HRN EN ISO 15586:2008 (Kakvoća vode – Određivanje elemenata u tragovima atomskom apsorpcijskom spektrometrijom s grafitnom peći (ISO 15586:2003; EN ISO 15586:2003)) HRN EN ISO 17294-2:2016 (Kvaliteta vode -- Primjena spektrometrije masa s induktivno spregnutom plazmom (ICP-MS) -- 2. dio: Određivanje odabranih elementa uključujući uranijeve izotope (ISO 17294-2:2016; EN ISO 17294-2:2016)) HRN EN ISO 11885:2010 Kvaliteta vode -- Određivanje određenih elemenata optičkom emisijskom spektrometrijom induktivno vezane plazme (ICP-OES) (ISO 11885:2007; EN ISO 11885:2009)
23.	Vanadij	HRN EN ISO 15586:2008 (Kakvoća vode – Određivanje elemenata u tragovima atomskom apsorpcijskom spektrometrijom s grafitnom peći (ISO 15586:2003; EN ISO 15586:2003)) HRN EN ISO 17294-2:2016 Kvaliteta vode -- Primjena spektrometrije masa s induktivno spregnutom plazmom (ICP-

Red. br.	Parametar	Metoda mjerenja
		MS) -- 2. dio: Određivanje odabranih elementa uključujući uranijeve izotope (ISO 17294-2:2016; EN ISO 17294-2:2016) HRN EN ISO 11885:2010 Kvaliteta vode -- Određivanje određenih elemenata optičkom emisijskom spektrometrijom induktivno vezane plazme (ICP-OES) (ISO 11885:2007; EN ISO 11885:2009)
24.	Živa	St Meth 3112 B:2005 HRN EN 12338:2002 Metoda obogaćivanja amalgamiranjem HRN EN ISO 12846:2012 Kvaliteta vode -- Određivanje žive -- Metoda atomske apsorpcijske spektrometrije (AAS) sa i bez obogaćenja (ISO 12846:2012; EN ISO 12846:2012)

1.5. Uvjeti u slučaju neredovitog rada uključujući sprječavanje akcidenata

- 1.5.1. Primjenjivati kao uvjet dozvole dokumente sustava upravljanja okolišem, kvalitetom i energijom: *Operativni plan mjera za slučaj izvanrednih i iznenadnih onečišćenja voda u HEP-Proizvodnja d.o.o., TE-TO Osijek, a prema proceduri Upravljanje dokumentiranim informacijama, obrazac Popis internih operativnih planova, pravilnika i uputa iz integriranog Sustava upravljanja okolišem, kvalitetom i energijom. Operativni plan mjera za slučaj izvanrednih i iznenadnih onečišćenja voda u HEP-Proizvodnja d.o.o., TE-TO Osijek ažurirati mjesec dana nakon bilo kakve promjene koja može utjecati na njegovu učinkovitost i izvršenje. (LCP BATC NRT. 10. i 11.)*
- 1.5.2. Primjenjivati kao uvjet dozvole dokumente iz Sustava upravljanja sigurnošću izrađene sukladno Uredbi o sprječavanju velikih nesreća koje uključuju opasne tvari (NN 44/14, 31/17, 45/17): *Operativni plan civilne zaštite pravne osobe od interesa za sustav civilne zaštite HEP-Proizvodnja d.o.o., TE-TO Osijek, Operativni plan pravnih osoba koje obavljaju djelatnost korištenjem opasnih tvari HEP-Proizvodnja d.o.o., TE-TO Osijek te Procjena rizika pravnih osoba koje obavljaju djelatnost korištenjem opasnih tvari HEP-Proizvodnja d.o.o., TE-TO Osijek, a prema proceduri Upravljanje dokumentiranim informacijama, obrazac Popis internih operativnih planova, pravilnika i uputa iz integriranog Sustava upravljanja okolišem, kvalitetom i energijom. (EFS BREF poglavlje 4.1.6.1. koje odgovara poglavlju o NRT 5.1.1.3.)*
- 1.5.3. Primjenjivati kao uvjet dozvole interne dokumente sustava upravljanja okolišem, kvalitetom i energijom: *Pravila održavanja za elektrane HEP-Proizvodnje d.o.o., Pravilnik o održavanju TE-TO Osijek i Pravilnik o održavanju BE-TO Osijek, a prema proceduri Upravljanje dokumentiranim informacijama, obrazac Popis internih operativnih planova, pravilnika i uputa iz integriranog Sustava upravljanja okolišem, kvalitetom i energijom. (LCP BATC tehnika b. NRT 6. i NRT 10.)*
- 1.5.4. Primjenjivati kao uvjet dozvole interne dokumente sustava upravljanja okolišem, kvalitetom i energijom: *Uputstvo za pretovar kemikalija iz autocisterne u spremnike pogona pomoću zraka, Upute za siguran rad s opasnim kemikalijama za solnu kiselinu, natrijevu lužinu, amonijačnu vodu i Pravila i mjere sigurnosti pri radu na termoenergetskim postrojenjima, a prema proceduri Upravljanje dokumentiranim informacijama, obrazac Popis internih operativnih planova, pravilnika i uputa iz*

integriranog Sustava upravljanja okolišem, kvalitetom i energijom. (LCP BATC NRT 1. točka xiii., EFS BREF poglavlje 4.1.6.1.1., koje odgovara poglavlju o NRT 5.1.1.3.)

- 1.5.5. Primjenjivati kao uvjet dozvole interne dokumente sustava upravljanja okolišem, kvalitetom i energijom: *Uputa za istakanje goriva iz cisterni na istakalištu goriva, a prema proceduri Upravljanje dokumentiranim informacijama, obrazac Popis internih operativnih planova, pravilnika i uputa* iz integriranog Sustava upravljanja okolišem, kvalitetom i energijom. (LCP BATC NRT 1. točka xiii., EFS BREF poglavlje 4.1.6.1.5., koje odgovara poglavlju o NRT 5.1.1.3.)
- 1.5.6. Primjenjivati kao uvjet dozvole interne dokumente sustava upravljanja okolišem, kvalitetom i energijom: *Pravilnik o zaštiti od požara u HEP d.d. i Plan zaštite od požara za HEP-Proizvodnja d.o.o., TE-TO Osijek, a prema proceduri Upravljanje dokumentiranim informacijama, obrazac Popis internih operativnih planova, pravilnika i uputa* iz integriranog Sustava upravljanja okolišem, kvalitetom i energijom. Na lokaciji osigurati dežurstvo vatrogasca. (LCP BATC NRT 1. točka xiii., EFS BREF poglavlja 4.1.6.2. i 4.1.7.6. povezano s poglavljima o NRT 5.1.1.3. i 5.1.2.)
- 1.5.7. Izraditi *Plan upravljanja za smanjenje emisija u zrak tijekom neuobičajenih radnih uvjeta* u roku od godinu dana od dobivanja okolišne dozvole. Voditi zapise o postupanju (popravne radnje i preporuke za poboljšanje), ako se upravljanje ne provodi u okviru sustava upravljanja iz točke 1.2.1., odnosno kroz uključivanje u Sustav upravljanja okolišem, kvalitetom i energijom. (LCP BATC NRT 1. točka xi., povezano s NRT 10. i 11.)
- 1.5.8. Izraditi *Plan upravljanja bukom* u roku od godinu dana od dobivanja okolišne dozvole. Voditi zapise o postupanju (popravne radnje i preporuke za poboljšanje), ako se upravljanje ne provodi u okviru sustava upravljanja iz točke 1.2.1., odnosno kroz uključivanje u Sustav upravljanja okolišem, kvalitetom i energijom. (LCP BATC NRT 1. točka xv.)
- 1.5.9. SBK kotlovi (srednji uređaji za loženje) osiguravaju grijanje grada Osijeka i opskrbu tehnološkom parom za industrijska postrojenja, posebno u zimskom razdoblju kad su potrebne najveće količine topline. SBK kotlovi koriste prirodni plin i plinsko ulje, ali zbog njihove važnosti ostavlja se mogućnost korištenja tekućeg goriva (kvalitete koja može odstupati od uobičajene za plinska ulja) u slučaju redukcije opskrbe plinom i plinskim uljem. Iz tog razloga od 1.1. 2016. godine odobrava se prekoračenje za emisiju NO_x i krute čestice do razina navedenih u Tablici 5. Odluku o ovom izuzeću i produženju roka njegovog trajanja donosi izvršno tijelo jedinice lokalne samouprave koje o tome obavještava nadležno upravno tijelo i Ministarstvo.

Tablica 5. Granične vrijednosti emisija onečišćujućih tvari u zrak iz pomoćnih kotlova SBK 1, SBK 2 i SBK 3 (ispust Z4) u slučaju neredovitih uvjeta rada

Red. br.	Tekuće gorivo		od 1.1.2016.
1.	CO	mg/m ³	175
2.	SO ₂	mg/m ³	1700
3.	NO _x	mg/m ³	800
4.	krute čestice	mg/m ³	600

1.6. Način uklanjanja postrojenja i povratak lokacije u zadovoljavajuće stanje

- 1.6.1. Izraditi *Plan zatvaranja postrojenja* najkasnije godinu dana od donošenja odluke o zatvaranju postrojenja ili pojedinog bloka, odnosno obavezno prije početka zatvaranja, a u slučaju prijevremenog zatvaranja - odmah. Plan zatvaranja treba uključivati sljedeće aktivnosti:
 - 1.6.1.1. Gorivo, sirovine i druge tvari koje se koriste u procesu potrošiti do minimalnih skladišnih zaliha u fazi isključivanja pogona (završna proizvodnja). Ostatne količine vratiti dobavljaču, a ako ovo nije moguće, materijale predati ovlaštenoj tvrtki za obavljanje djelatnosti gospodarenja otpadom.
 - 1.6.1.2. Svu procesnu opremu isprazniti te iz nje ukloniti ostatne materijale. Opremu očistiti prema postojećim postupcima čišćenja.
 - 1.6.1.3. Sve neatvarane laboratorijske kemikalije vratiti dobavljaču. Ostalne laboratorijske reagense i kemikalije predati ovlaštenoj tvrtki za obavljanje djelatnosti gospodarenja otpadom.
 - 1.6.1.4. Sve ostatne kemikalije iz kemijske pripreme vode i za obradu otpadnih voda vratiti dobavljaču ili predati ovlaštenoj tvrtki za obavljanje djelatnosti gospodarenja otpadom.
 - 1.6.1.5. Sve spremnike i pripadajuće cjevovode i odvođe/drenaže očistiti i dekontaminirati u skladu s postojećim procedurama čišćenja. Sve tankvane i istakališta oprati te pregledati kako bi se osiguralo da nisu onečišćene.
 - 1.6.1.6. Sustav za prihvat i obradu otpadnih voda i muljeva te pripadni sustav odvodnje isprazniti i očistiti. Zaostale muljeve zbrinuti kako je opisano u točki 1.6.1.8.
 - 1.6.1.7. Separatore ulja i uljne jame očistiti od nakupljenog ulja, zauljene vode i taloga.
 - 1.6.1.8. Sav opasni i neopasni otpad, osobito otpad od procesa čišćenja predati ovlaštenoj tvrtki za obavljanje djelatnosti gospodarenja otpadom.
 - 1.6.1.9. Otpadne vode koje se neće moći obraditi jer će nastati nakon zatvaranja postrojenja, sakupiti i predati ovlaštenoj tvrtki za obavljanje djelatnosti gospodarenja otpadom.
- 1.6.2. Neovisno od obveze izrade Temeljnog izvješća koja može nastupiti i naknadno, nakon izdavanja ovog rješenja, operater je dužan, nakon konačnog prestanka aktivnosti u postrojenju, poduzeti potrebne radnje s ciljem uklanjanja opasnih tvari na lokaciji.
(*sukladno kriteriju 4. Priloga III. Uredbe o okolišnoj dozvoli*)

2. GRANIČNE VRIJEDNOSTI EMISIJA

2.1. Emisije u zrak

2.1.1. Granične vrijednosti emisija onečišćujućih tvari u zrak iz ispusta Z1 - Blok 45 MW (zajednički dimnjak kotlova WBK 1 i WBK 2):
(sukladno LCP BATC NRT 28., 29., 30., 41. i 44., a uzimajući u obzir posebni propis - Uredbu o graničnim vrijednostima emisija onečišćujućih tvari u zrak iz nepokretnih izvora (NN 42/21),):

Tablica 6. Granične vrijednosti emisija onečišćujućih tvari u zrak iz ispusta Z1 kod izgaranja prirodnog plina:

Red. br.	Prirodni plin		Mjesečna srednja vrijednost	Godišnja srednja vrijednost	Dnevna srednja vrijednost ili srednja vrijednost tijekom razdoblja uzorkovanja
1.	NO _x	mg/m ³	100	100 (-)*	110
2.	CO	mg/m ³	100	40 (-)*	-
3.	SO ₂	mg/m ³	35	-	-
4.	krute čestice	mg/m ³	5	-	-

* Ako kotlovi Bloka 45 MW rade manje od 1 500 radnih sati godišnje na prirodni plin

Tablica 7. Granične vrijednosti emisija onečišćujućih tvari u zrak iz ispusta Z1 kod izgaranja plinskog ulja:

Red. br.	Tekuće gorivo		Mjesečna srednja vrijednost	Godišnja srednja vrijednost	Dnevna srednja vrijednost ili srednja vrijednost tijekom razdoblja uzorkovanja
1.	NO _x	mg/m ³	200 / 450*	110 (-)**	145 (365)**
2.	CO	mg/m ³		20 (-)**	-
3.	SO ₂	mg/m ³	250 / 850*	175 (-)**	200 (400)**
4.	krute čestice	mg/m ³	25	20 (-)**	25

* Ako kotlovi Bloka 45 MW rade manje od 1 500 radnih sati godišnje na tekuće gorivo izraženo kao pomični prosjek u razdoblju od pet godina

** Ako kotlovi Bloka 45 MW rade manje od 1 500 radnih sati godišnje na tekuće gorivo

Granične vrijednosti emisija iskazane su masenom koncentracijom onečišćujućih tvari u suhom otpadnom plinu temperature 273,15 K i tlaka 101,3 kPa uz volumni udio kisika 3 % za tekuća i plinska goriva. Kod korištenja dva goriva istovremeno (tekućeg i plinskog) GVE se određuju sukladno stavku 2. članka 77. Uredbe o GVE. (Posebni propis - Uredba o graničnim vrijednostima emisija onečišćujućih tvari u zrak iz nepokretnih izvora (NN 42/21), LCP BATC)

- 2.1.2. Granične vrijednosti emisija onečišćujućih tvari u zrak iz ispusta Z2 i Z3 (dimnjaci plinsko-turbinskih agregata PTA 1 i PTA 2):
(LCP BATC 39., 42. i 44., a uzimajući u obzir posebni propis - Uredbu o graničnim vrijednostima emisija onečišćujućih tvari u zrak iz nepokretnih izvora (NN 42/21)):

Tablica 8. Granične vrijednosti emisija onečišćujućih tvari u zrak iz ispusta Z2 i Z3 kod izgaranja prirodnog plina:

Red. br.	Prirodni plin		Mjesečna srednja vrijednost	Godišnja srednja vrijednost	Dnevna srednja vrijednost ili srednja vrijednost tijekom razdoblja uzorkovanja
1.	NO _x	mg/m ³	75 / 150*	55 (-)**	80
2.	CO	mg/m ³	100	30 (-)**	-
3.	SO ₂	mg/m ³	35	-	-
4.	krute čestice	mg/m ³	5	-	-

GVE za NO_x i CO primjenjuju se samo za opterećenja iznad 70 %

* Ako plinska turbina radi manje od 1 500 radnih sati godišnje na prirodni plin izraženo kao pomični prosjek u razdoblju od pet godina

** Ako plinska turbina radi manje od 1 500 radnih sati godišnje na prirodni plin

Tablica 9. Granične vrijednosti emisija onečišćujućih tvari u zrak iz ispusta Z2 i Z3 kod izgaranja plinskog ulja:

Red. br.	Plinsko ulje		Mjesečna srednja vrijednost	Godišnja srednja vrijednost	Dnevna srednja vrijednost ili srednja vrijednost tijekom razdoblja uzorkovanja
1.	NO _x	mg/m ³	90 / 200*	-	-
2.	CO	mg/m ³	100	-	-
3.	SO ₂	mg/m ³	1700	60 (-)**	66
4.	krute čestice	mg/m ³	50	5 (-)**	10

GVE za NO_x i CO primjenjuju se samo za opterećenja iznad 70 %

* Ako plinska turbina radi manje od 1 500 radnih sati godišnje na tekuće gorivo izraženo kao pomični prosjek u razdoblju od pet godina

** Ako plinska turbina radi manje od 1 500 radnih sati godišnje na tekuće gorivo

Granične vrijednosti emisija iskazane su masenom koncentracijom onečišćujućih tvari u suhom otpadnom plinu temperature 273,15 K i tlaka 101,3 kPa uz volumni udio kisika 15 % za tekuća i plinska goriva.

Granične vrijednosti emisija dane u tablicama 8. i 9. ne primjenjuju se ukoliko plinske turbine rade manje od 500 sati godišnje.

(LCP BATC, opća razmatranja, a uzimajući u obzir posebni propis - Uredbu o graničnim vrijednostima emisija onečišćujućih tvari u zrak iz nepokretnih izvora (NN 42/21))

- 2.1.3. Granične vrijednosti emisija onečišćujućih tvari u zrak iz pomoćnih kotlova SBK 1, SBK 2 i SBK 3 (ispust Z4) (svaki toplinske snage goriva 13 MW_{tg}):
(Posebni propis - Uredba o graničnim vrijednostima emisija onečišćujućih tvari u zrak iz nepokretnih izvora (NN 42/21)):

Tablica 10. Granične vrijednosti emisija onečišćujućih tvari u zrak iz pomoćnih kotlova SBK 1, SBK 2 i SBK 3 (ispust Z4)

Red. br.	Prirodni plin		Do 1.1.2025.	Od 1.1.2025.
1.	CO	mg/m ³	100	-
2.	NO _x	mg/m ³	200	200
3.	dimni broj	-	0	-

Red. br.	Plinsko ulje		Do 1.1.2025.	Od 1.1.2025.
1.	CO	mg/m ³	175	-
2.	SO ₂	mg/m ³	1700	- / 350* / 850**
3.	NO _x	mg/m ³	250 / 350*	200 / 650*
4.	krute čestice	mg/m ³	150	- / 30*

* za tekuća goriva koja nisu plinsko ulje

** za teško loživo ulje do 1. siječnja 2030.

Granične vrijednosti emisija iskazane su masenom koncentracijom onečišćujućih tvari u suhom otpadnom plinu temperature 273,15 K i tlaka 101,3 kPa uz volumni udio kisika 3 % za tekuća i plinska goriva. (*Posebni propis - Uredba o graničnim vrijednostima emisija onečišćujućih tvari u zrak iz nepokretnih izvora (NN 42/21)*)

2.1.4. Granične vrijednosti emisija onečišćujućih tvari u zrak BE-TO (ispust Z5):
(*sukladno Prilogu 12. stavak 1. i 2. Uredbe o GVE (NN 42/21)*):

Tablica 11. GVE BE-TO

Red. br.	Drvena sječka*		do 1.1.2025.	od 1.1.2025.
1.	Krute čestice	mg/m ³	150	50
2.	SO ₂	mg/m ³	2000	-
3.	CO	mg/m ³	500	-
4.	NO _x	mg/m ³	500	650

* Neprerađena drvena sječka

Granične vrijednosti emisija iskazane su masenom koncentracijom onečišćujućih tvari u suhom otpadnom plinu temperature 273,15 K i tlaka 101,3 kPa uz volumni udio kisika 11 % za drvo i biomasu do 1. 1. 2025., odnosno 6 % kisika od 1. 1. 2025. (*Posebni propis - Uredba o graničnim vrijednostima emisija onečišćujućih tvari u zrak iz nepokretnih izvora (NN 42/21)*)

2.2. Emisije otpadnih voda

2.2.1. Dopusnene količine otpadnih voda iz TE-TO Osijek:

- ispuštanje industrijskih i sanitarnih otpadnih voda u sustav javne odvodnje putem kontrolnog okna K1 u količini do 700 m³/dan, odnosno 190 000 m³/god
- ispuštanje industrijskih i sanitarnih otpadnih voda u sustav javne odvodnje putem kontrolnog okna K2 u količini do 80 m³/dan, odnosno 35 000 m³/god
- ispuštanje pročišćenih oborinskih otpadnih voda putem kontrolnog okna V1 u površinske vode (kanal Palčić) u stvarnim količinama.

(*Posebni propis - Pravilnik o graničnim vrijednostima emisija otpadnih voda (NN 26/20)*)

2.2.2. Dopuštene vrijednosti emisija

Tablica 12. Granične vrijednosti emisija industrijskih i sanitarnih otpadnih voda koje se ispuštaju u sustav javne odvodnje putem kontrolnih okna K1 i K2 (*Posebni propis - Pravilnik o graničnim vrijednostima emisija otpadnih voda (NN 26/20)*)

Pokazatelj	Jedinica	GVE
pH	-	6,5 – 9,5
Temperatura	°C	40
Taložive tvari	ml/1h	10
BPK ₅	mgO ₂ /l	250
KPK _{Cr}	mgO ₂ /l	700
Ukupna ulja i masti	mg/l	100
Lakohlapljivi aromatski ugljikovodici (BTEX)	mg/l	1
Adsorbilni organski halogeni (AOX)	mg/l	0,5
Fenoli	mg/l	10
Kloridi	mg/l	1000
Ukupni fosfor	mg/l	10
Arsen	mg/l	0,1
Bakar	mg/l	0,5
Cink	mg/l	1
Kadmij	mg/l	0,05
Ukupni krom	mg/l	0,5
Nikal	mg/l	0,5
Olovo	mg/l	0,1
Vanadij	mg/l	0,05
Živa	mg/l	0,01

Tablica 13. Granične vrijednosti emisija otpadnih voda koje se ispuštaju u otvoreni kanal Palčić putem kontrolnog okna V1 (*Posebni propis - Pravilnik o graničnim vrijednostima emisija otpadnih voda (NN 26/20)*)

Pokazatelj	Jedinica	GVE
pH	-	6,5 – 9,0
Temperatura	°C	30
Boja	-	Bez
Miris	-	Bez
Taložive tvari	ml/1h	0,5
Suspendirana tvar	mg/l	35
Ukupna ulja i masti	mg/l	20
Mineralna ulja	mg/l	10

2.3. Buka

2.3.1. Mjerenje razine buke može obavljati samo pravna osoba ovlaštena za obavljanje stručnih poslova zaštite od buke. Lokacija postrojenja nalazi se u 5. zoni buke, odnosno Zoni gospodarske namjene. Na granici građevne čestice unutar ove zone buka ne smije prelaziti 80 dB(A) danju i noću. Na granici ove zone buka ne smije prelaziti dopuštene razine zone s kojom graniči: za zonu mješovite, pretežito poslovne namjene sa stanovanjem buka ne smije prelaziti 65 dB(A) danju, odnosno 50 dB(A) noću. (*Posebni*

propis - Pravilnik o najvišim dopuštenim razinama buke u sredini u kojoj ljudi rade i borave (NN 145/04)

3. UVJETI IZVAN POSTROJENJA

Za postojeće postrojenje TE-TO Osijek nisu utvrđeni posebni uvjeti izvan postrojenja.

4. UVJETI KOJI SE NE ODREĐUJU TEMELJEM NRT-a

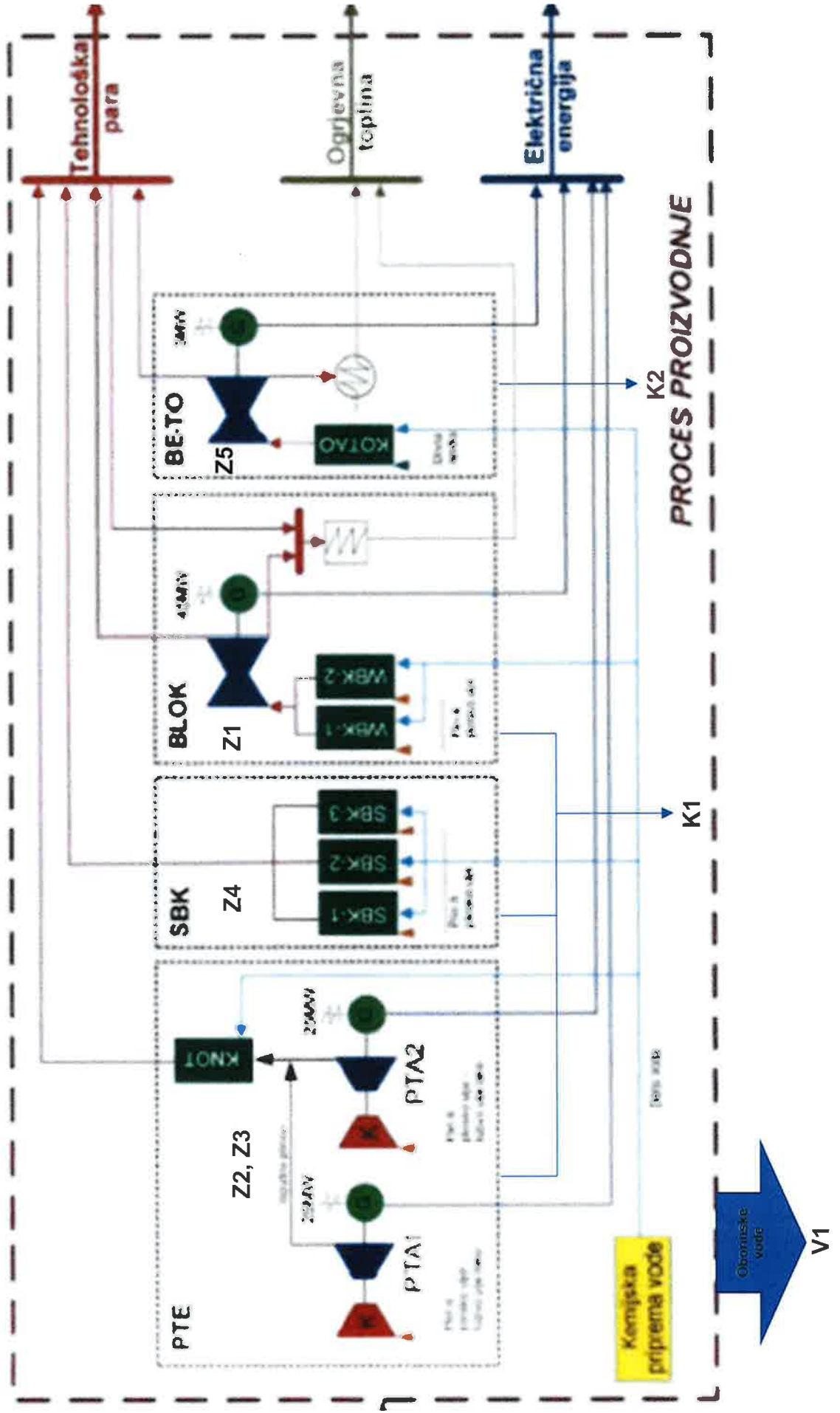
4.1. Obveza izvještavanja javnosti i nadležnih tijela

- 4.1.1. Kontrola, nadzor i evidencija sa zapisima o postupanjima prema uvjetima iz knjige uvjeta ovog rješenja, kao i dokumenti navedeni u ovom rješenju pod točkama 1.2.1., 1.2.2., 1.2.3., 1.5.1. 1.5.2., 1.5.3., 1.5.4., 1.5.5., 1.5.6. 1.5.7. i 1.5.8. te o poduzetim postupanjima prema njima moraju biti dostupni u slučaju postupanja i inspeksijskog nadzora. (*Posebni propis – Zakon o zaštiti okoliša*)
- 4.1.2. Podatke o umjeravanju i godišnjoj provjeri ispravnosti AMS-a čuvati pet godina. Izvješće o rezultatima umjeravanja i redovne godišnje provjere ispravnosti AMS-a dostaviti Ministarstvu, u pisanom i u elektroničkom obliku, u roku od tri mjeseca od datuma provedenog umjeravanja/redovne godišnje provjere ispravnosti. (*Posebni propis - Pravilnik o praćenju emisija onečišćujućih tvari u zrak iz nepokretnih izvora (NN 47/21)*)
- 4.1.3. Dnevna i mjesečna izvješća o emisijama onečišćujućih tvari u zrak čuvati dvije godine, a izvješće o provedenom prvom i povremenom mjerenju te godišnje izvješće o kontinuiranom mjerenju pet godina. (*Posebni propis - Pravilnik o praćenju emisija onečišćujućih tvari u zrak iz nepokretnih izvora (NN 47/21)*)
- 4.1.4. U slučaju prekida rada AMS uređaja zbog kvara koje nije moguće popraviti u roku od 48 sati, prijaviti prekid rada izvršnom tijelu Grada Osijeka koje o tome obavještava nadležno upravno tijelo i nadležno Ministarstvo. (*Posebni propis - Pravilnik o praćenju emisija onečišćujućih tvari u zrak iz nepokretnih izvora (NN 47/21)*)
- 4.1.5. Izvješće o obavljenim povremenim mjerenjima emisija onečišćujućih tvari u zrak te godišnje izvješće o kontinuiranom mjerenju dostaviti Ministarstvu do 31. ožujka tekuće godine za proteklu kalendarsku godinu u pisanom i elektroničkom obliku do uspostave internetske aplikacije sukladno Pravilniku o praćenju emisija onečišćujućih tvari u zrak iz nepokretnih izvora. (*Posebni propis - Pravilnik o praćenju emisija onečišćujućih tvari u zrak iz nepokretnih izvora (NN 47/21)*)
- 4.1.6. Podatke o emisijama u zrak dostavljati na propisanim obrascima u registar onečišćavanja okoliša (ROO) do 1. ožujka tekuće godine za proteklu kalendarsku godinu. (*Posebni propis - Pravilnik o registru onečišćavanja okoliša (NN 87/15, 3/22)*)
- 4.1.7. Voditi očevidnike o nastanku i tijeku pojedine vrste otpada, godišnje podatke iz očevidnika prijavljivati u registar onečišćavanja okoliša (ROO) na propisanim obrascima do 1. ožujka tekuće godine za proteklu kalendarsku godinu te njihovu

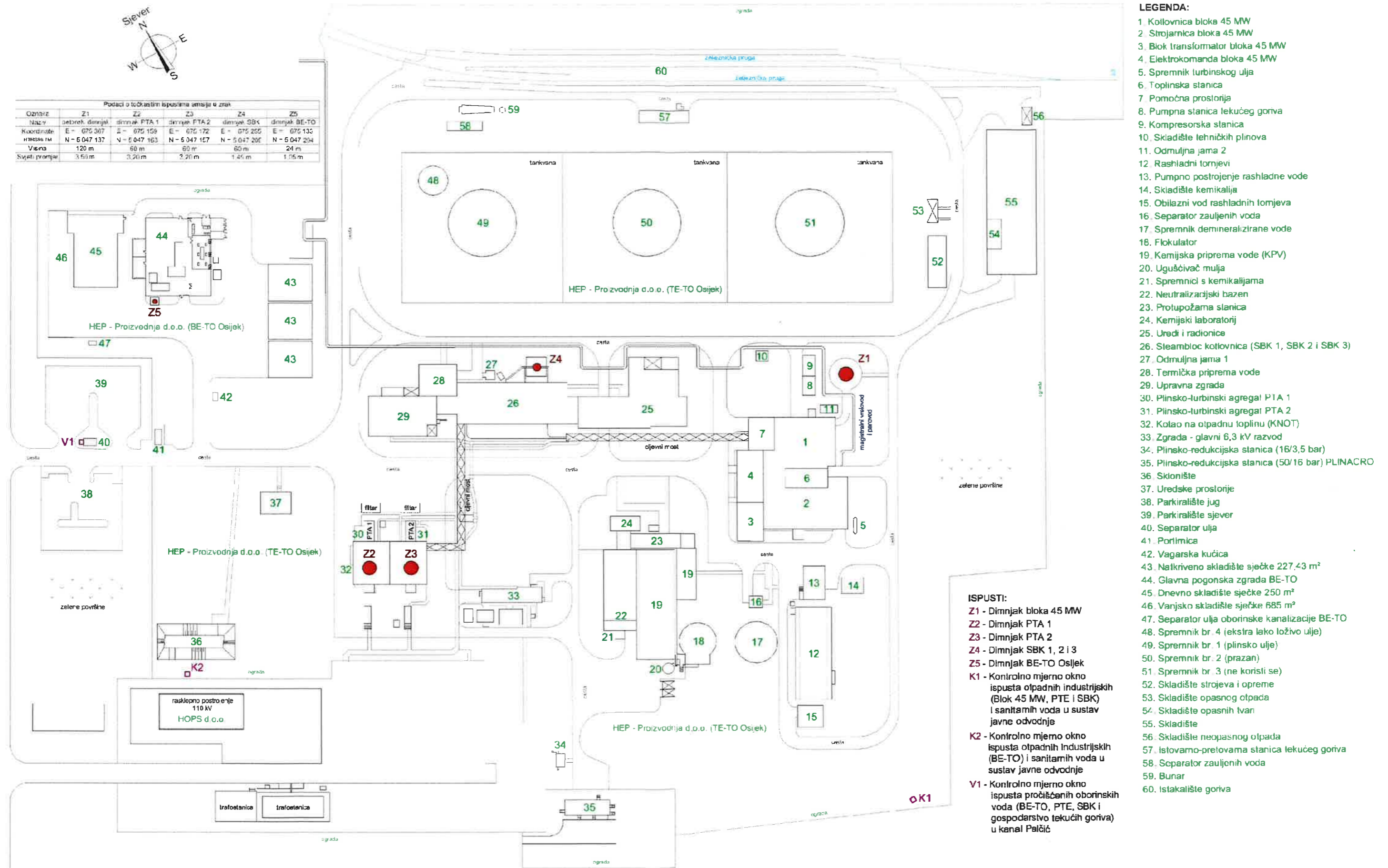
ovjerenu kopiju čuvati pet godina. (*Posebni propis - Pravilnik o registru onečišćavanja okoliša (NN 87/15, 3/22) i Pravilnik o gospodarenju otpadom (NN 81/20)*)

- 4.1.8. Izvješće o rezultatima ispitivanja otpadnih voda provedenog od vanjskog ovlaštenog laboratorija čuvati najmanje 5 godina. (*Posebni propis - Pravilnik o registru onečišćavanja okoliša (NN 87/15, 3/22)*)
- 4.1.9. Voditi sljedeće evidencije podataka i iste dostavljati u Hrvatske vode, VGO-u za Dunav i donju Dravu, Službi zaštite voda (*Posebni propis - Pravilnik o graničnim vrijednostima emisija otpadnih voda (NN 26/20)*):
- o godišnjoj količini vode iz vlastitog vodozahvata, a podatke o istima za prethodnu godinu dostaviti u siječnju,
 - o polugodišnjoj količini (dva puta godišnje) ispuštene otpadne vode, na očevidniku propisanom Pravilnikom o graničnim vrijednostima emisija otpadnih voda (Prilog 1. A, obrazac A1),
 - o obavljenom uzorkovanju i ispitivanju sastava otpadnih voda obavljenih putem ovlaštenog laboratorija na obrascima B1 i B2 iz Priloga 1. A (Obrazac B1 - Očevidnik ispitivanja trenutačnog uzorka, B2 - Očevidnik ispitivanja kompozitnog uzorka) uz koji se obavezno dostavlja originalno analitičko izvješće ovlaštenog laboratorija, u roku od mjesec dana od obavljenog uzorkovanja,
 - propisani obrasci A1, B1 i B2 dostavljaju se elektronički potpisani kako je uređeno posebnim propisom kojim se uređuje elektronički potpis, putem elektroničke pošte na adresu: pisarnica@voda.hr. Iznimno, ako obveznik dostave podataka nije u mogućnosti dostaviti elektronički potpisane obrasce, podaci se dostavljaju u nepromijenjenoj formi u Excel formatu te ovjereni i potpisani od strane odgovorne osobe, u elektroničkom obliku putem elektroničke pošte na adresu: ocevidnik.pgve@voda.hr ili putem ovlaštenog davatelja poštanske usluge. Digitalne verzije obrazaca iz Priloga 1. A Pravilnika o graničnim vrijednostima emisija otpadnih voda dostupne su na službenoj web stranici Hrvatskih voda (www.voda.hr).
- 4.1.10. Podatke o emisijama otpadnih voda dostavljati na propisanim obrascima u registar onečišćavanja okoliša (ROO) do 1. ožujka tekuće godine za proteklu kalendarsku godinu. (*Posebni propis - Pravilnik o registru onečišćavanja okoliša (NN 87/15, 3/22)*)
- 4.1.11. Dostavljati Izvješća o emisijama stakleničkih plinova i Izvješća o verifikaciji ovom ministarstvu do 1. ožujka tekuće godine za proteklu kalendarsku godinu. (*Posebni propis – Zakon o klimatskim promjenama i zaštiti ozonskog sloja (NN 127/19)*)
- 4.1.12. Rezultate praćenja emisija u okoliš i stanja okoliša dostavljati nadležnom upravnom tijelu u Gradu Osijeku i ovom ministarstvu u pisanom i/ili elektroničkom obliku najmanje jednom godišnje, najkasnije do 31. ožujka za prethodnu kalendarsku godinu. (*sukladno članku 109. i 142. Zakona o zaštiti okoliša (NN 80/13, 153/13, 78/15, 12/18, 118/18)*)
- 4.1.13. Zabilježiti sve eventualne pritužbe od strane javnosti te evidentirati poduzete mjere u svrhu uklanjanja ili ublažavanja uočenih nedostataka. (*na temelju interne ISO procedure – Interna i eksterna komunikacija*)

Prilog 1: Procesna shema



Prilog 2: Tlocrt postrojenja s mjestima emisija



LEGENDA:

1. Kottlovnica bloka 45 MW
2. Strojarnica bloka 45 MW
3. Blok transformator bloka 45 MW
4. Elektrokomanda bloka 45 MW
5. Spremnik turbinskog ulja
6. Toplinska stanica
7. Pomoćna prostorija
8. Pumpna stanica lekućeg goriva
9. Kompresorska stanica
10. Skladište tehničkih plinova
11. Odmuljna jama 2
12. Rashladni tornjevi
13. Pumpno postrojenje rashladne vode
14. Skladište kemikalija
15. Obilazni vod rashladnih tornjeva
16. Separator zauljenih voda
17. Spremnik demineralizirane vode
18. Flokulator
19. Kemijska priprema vode (KPV)
20. Ugušivač mulja
21. Spremnici s kemikalijama
22. Neutralizacijski bazen
23. Protupožarna stanica
24. Kemijski laboratorij
25. Uredi i radionice
26. Steamblot kotlovnica (SBK 1, SBK 2 i SBK 3)
27. Odmuljna jama 1
28. Termička priprema vode
29. Upravna zgrada
30. Plinsko-turbinski agregat PTA 1
31. Plinsko-turbinski agregat PTA 2
32. Kolo na otpadnu toplinu (KNOT)
33. Zgrada - glavni 6,3 kV razvod
34. Plinsko-redukcijska stanica (16/3,5 bar)
35. Plinsko-redukcijska stanica (50/16 bar) PLINACRO
36. Sklonište
37. Uredske prostorije
38. Parkiralište jug
39. Parkiralište sjever
40. Separator ulja
41. Portimica
42. Vagarska kućica
43. Natkriveno skladište sječke 227,43 m²
44. Glavna pogonska zgrada BE-TO
45. Dnevno skladište sječke 250 m²
46. Vanjsko skladište sječke 685 m²
47. Separator ulja oborinske kanalizacije BE-TO
48. Spremnik br. 4 (ekstra leko loživo ulje)
49. Spremnik br. 1 (plinsko ulje)
50. Spremnik br. 2 (prazan)
51. Spremnik br. 3 (ne koristi se)
52. Skladište strojeva i opreme
53. Skladište opasnog otpada
54. Skladište opasnih tvari
55. Skladište
56. Skladište neopasnog otpada
57. Istovamo-pretovarna stanica lekućeg goriva
58. Separator zauljenih voda
59. Bunar
60. Istakalište goriva

ISPUŠTI:

- Z1 - Dimnjak bloka 45 MW
- Z2 - Dimnjak PTA 1
- Z3 - Dimnjak PTA 2
- Z4 - Dimnjak SBK 1, 2 i 3
- Z5 - Dimnjak BE-TO Osijek
- K1 - Kontrolno mjerno okno ispusta otpadnih industrijskih (Blok 45 MW, PTE i SBK) i sanitarnih voda u sustav javne odvodnje
- K2 - Kontrolno mjerno okno ispusta otpadnih industrijskih (BE-TO) i sanitarnih voda u sustav javne odvodnje
- V1 - Kontrolno mjerno okno ispusta pročišćenih oborinskih voda (BE-TO, PTE, SBK i gospodarstvo tekućih goriva) u kanal Palčić